

Hessische Richtlinie für das Sprengwesen im Bergbau

Abschnitt I	Umgang mit Sprengstoffen und Zündmitteln (sog. Umgangsrichtlinie)	Seite 1
Abschnitt II	Beseitigen von Sprengstoffen und Zündmitteln (sog. Beseitigungsrichtlinie)	Seite 13
Abschnitt III	Überwachung von Zündmaschinen, Zündma- schinenprüfgeräten und Zündkreisprüfern (sog. Zündmaschinenrichtlinie)	Seite 20
Abschnitt IV	Errichtung und Betrieb von übertägigen Sprengmittellagern (sog. Lagerrichtlinie übertage)	Seite 30
Abschnitt V	Errichtung und Betrieb von untertägigen Sprengmittellagern des Nichtsteinkohlenberg- baus (sog. Lagerrichtlinie untertage)	Seite 53
Abschnitt VI	Kennzeichnung und Rückverfolgung von Explosivstoffen (sog. Kennzeichnungsrichtlinie)	Seite 91

Abschnitt I Umgang mit Sprengstoffen und Zündmitteln (Umgangsrichtlinie)

Inhaltsverzeichnis

1	Fachkundige beauftragte Personen	Seite 2
2	Sicherheitsvorkehrungen im Sinne des § 11 Abs. 2 Nr. 2 ABBergV	Seite 2
2.1	Allgemeine Sicherheitsvorkehrungen	Seite 2
2.2	Sicherheitsvorkehrungen für das Aufbewahren von Sprengmitteln	Seite 2
2.3	Sicherheitsvorkehrungen für den Transport von Sprengmitteln	Seite 3
2.3.1	Allgemeines	Seite 3
2.3.2	Zusätzliche Sicherheitsvorkehrungen beim Transport in Schächten	Seite 3
2.3.3	Zusätzliche Sicherheitsvorkehrungen beim Transport in Strecken	Seite 4
2.4	Sicherheitsvorkehrungen bei der Verwendung von Sprengmitteln	Seite 4
2.4.1	Allgemeines	Seite 4
2.4.1.1	Sicherheitsvorkehrungen als begleitende Maßnahmen	Seite 4
2.4.1.2	Sicherheitsvorkehrungen für das Herstellen der Sprengladungen	Seite 5
2.4.1.3	Sicherheitsvorkehrungen für das Zünden von Sprengladungen	Seite 5
2.4.1.4	Sicherheitsvorkehrungen für das Verhalten nach dem Zünden	Seite 6
2.4.2	Zusätzliche Sicherheitsvorkehrungen für untertägige Betriebe	Seite 6
2.4.3	Zusätzliche Sicherheitsvorkehrungen für untertägige Betriebe mit Grubengas und brennbaren Stäuben	Seite 7
2.4.4	Zusätzliche Sicherheitsvorkehrungen für übertägige Großbohrloch- sprengungen	Seite 7
2.4.5	Zusätzliche Sicherheitsvorkehrungen für Verdichtungssprengungen	Seite 8
2.4.6	Zusätzliche Sicherheitsvorkehrungen für Sprengungen in Tiefboh- rungen	Seite 8
2.4.7	Zusätzliche Sicherheitsvorkehrungen für seismische Sprengarbei- ten	Seite 9
3	Geeignete Sprengmittel (§ 11 Abs. 2 Nr. 3 ABBergV)	Seite 9
4	Schriftliche Anweisungen	Seite 10
Anlage	zu 2.4.1.3: Auftreten von elektrischen bzw. elektromagneti- schen Feldern	Seite 11

Abschnitt I Umgang mit Sprengstoffen und Zündmitteln (Umgangsrichtlinie) *)

1 Fachkundige beauftragte Personen

Fachkundige beauftragte Personen im Sinne von § 11 Abs. 2 Nr. 1 ABergV sind:

- die Inhaber/-innen einer Erlaubnis nach § 7 Sprengstoffgesetz (SprengG), soweit diese zu den in Betracht kommenden Tätigkeiten berechtigt,
- die Inhaber/-innen eines Befähigungsscheines nach § 20 SprengG, soweit dieser zu den in Betracht kommenden Tätigkeiten berechtigt,
- die Inhaber/-innen einer Sprengberechtigung die nach einem von der Bergbehörde zugelassenen Plan ausgebildet wurden, soweit dieser die in Betracht kommenden Tätigkeiten beinhaltet,
- Hilfskräfte, sofern eine der vorstehend genannten Personen ständig anwesend ist und die Arbeit überwacht und sie nicht, ausgenommen zu Ausbildungszwecken, mit der Prüfung des Zündkreises bzw. der Zündanlage bei nichtelektrischer Zündung und dem Verbinden der Zündleitung mit der Zündquelle sowie mit dem Zünden beauftragt werden,
- mit dem Transport, der Aufbewahrung, Ausgabe oder Empfangnahme von Sprengmitteln Beauftragte, die die Voraussetzungen nach § 8 Abs. 1 ABergV erfüllen oder
- Personen, die zusätzlich an einem Lehrgang nach § 32 der 1. SprengV für Sprengungen, die einer besonderen Fachkunde bedürfen (wie z.B. Großbohrlochsprengungen, Kultursprengungen, Sprengungen von Bauwerken und Bauwerksteilen, Sprengungen unter Wasser etc.), erfolgreich teilgenommen haben.

2 Sicherheitsvorkehrungen im Sinne des § 11 Abs. 2 Nr. 2 ABergV

2.1 Allgemeine Sicherheitsvorkehrungen

Allgemeine Sicherheitsvorkehrungen gelten als getroffen, wenn

- Sprengmittel nicht angenommen, ausgegeben oder verwendet werden, sofern die Verpackung, Kennzeichnung oder Beschaffenheit dieser Sprengmittel Mängel aufweisen,
- Rauchen, offenes Licht und Feuer beim Umgang mit Sprengstoffen und Zündmitteln in weniger als 25 m Entfernung verboten sind,
- Sprengstoffe und Zündmittel nicht durch Funken, elektrische Energie oder auf andere Weise (z. B. durch mechanische, thermische, chemische Beeinflussung oder elektromagnetische Felder) unbeabsichtigt gezündet werden können,
- elektrische Zündmittel in der Versandverpackung oder zumindest in der vom Hersteller bereitgestellten Form (z. B. Zünderpuppe) transportiert oder aufbewahrt werden.

2.2 Sicherheitsvorkehrungen für das Aufbewahren von Sprengmitteln

Sicherheitsvorkehrungen zum Aufbewahren von Sprengmitteln gelten als getroffen, wenn

*) ausgenommen ist das Verbringen nach § 3 Abs. 3 Nr. 1 SprengG

- Sprengstoffe und Zündmittel, die nicht zur unmittelbaren Verwendung vorgesehen sind, nach Anlieferung unverzüglich in ein Sprengmittellager gebracht und sicher verschlossen werden,
- Sprengmittellager nach Maßgabe der Anforderungen der Richtlinien für übertägige Sprengmittellager, der Richtlinien für untertägige Sprengmittellager (Nichtsteinkohlenbergbau) oder der Richtlinien für untertägige Sprengmittellager (Steinkohlenbergbau) errichtet und betrieben werden,
- vorübergehend außerhalb des Sprengmittellagers an einem sicheren Standort befindliche Sprengstoffe, Zündmittel und Zündmaschinen durch ständige Beaufsichtigung oder sicheren Verschluss gegen unbefugten Zugriff geschützt sind,
- unbrauchbar gewordene Sprengstoffe oder Zündmittel oder solche, die Mängel aufweisen oder deren zulässige Höchstlagerzeit überschritten ist, sichergestellt und an die Lieferfirma zurückgegeben oder sachgemäß nach Maßgabe der Anforderungen des Abschnittes II beseitigt werden.

2.3 Sicherheitsvorkehrungen für den Transport von Sprengmitteln

2.3.1 Allgemeines

Sicherheitsvorkehrungen für den Transport von Sprengmitteln gelten als getroffen, wenn

- der Transport von Sprengmitteln nur von dazu beauftragten Personen durchgeführt und überwacht wird,
- Sprengstoff und Zünder nur in geschlossenen Versandpackungen oder widerstandsfähigen geschlossenen Sprengmitteltransportbehältern transportiert werden, ausgenommen der Transport unpatronierter Sprengstoffe in Falleitungen,
- Behälter für Pulversprengstoffe und für Zündmittel aus nicht Funken reißendem und genügend leitfähigem Material bestehen,
- Sprengmitteltransportbehälter so gekennzeichnet sind, dass die benutzende Person jederzeit zu ermitteln ist,
- Sprengstoffe und Zündmittel nur in getrennten Behältern oder getrennten Abteilungen innerhalb des Sprengmitteltransportbehälters transportiert werden,
- Pulversprengstoffe nur allein in einem Behälter transportiert werden,
- Sprengschnüre und Zündmittel nicht in dem selben Behälter untergebracht werden,
- in oder auf Sprengmitteltransportfahrzeugen während des Sprengmitteltransportes nur beauftragte Begleitpersonen mitfahren.

2.3.2 Zusätzliche Sicherheitsvorkehrungen beim Transport in Schächten

Sicherheitsvorkehrungen für den Transport von Sprengmitteln in Schächten gelten als getroffen, wenn

- während des Transportes von Sprengstoffen oder Zündmitteln in einem Schacht mit Ausnahme des Transportes in Falleitungen die sonstige Güterförderung und Seilfahrt unterbleiben,
- während des Transportes von Sprengstoffen in Falleitungen keine regelmäßige Seilfahrt erfolgt,
- der Transport von Sprengstoffen oder Zündmitteln in Schächten den Fördermaschinen/-innen und den Anschlägern/-innen vorher bekannt gegeben wird,

- Sprengstoffe oder Zündmittel in Schächten mit Fördereinrichtungen, die nicht zur Seilfahrt benutzt werden dürfen, in der Regel nicht transportiert werden,
- in Schächten mit Seilfahrteinrichtungen Sprengstoffe oder Zündmittel höchstens mit Seilfahrtgeschwindigkeit transportiert werden,
- bei mehretägigen Fördergestellen Begleitpersonen nur auf einem leeren Tragboden mitfahren,
- Sprengberechtigte und deren Hilfspersonen, die Sprengstoffe oder Zündmittel mit sich führen, bei der Seilfahrt mit anderen Personen nicht zusammen auf einem Tragboden fahren, es sei denn, der Anschläger oder die Anschlägerin muss für die Durchführung der Seilfahrt mitfahren.

2.3.3 Zusätzliche Sicherheitsvorkehrungen beim Transport in Strecken

Sicherheitsvorkehrungen für den Transport von Sprengstoffen oder Zündmitteln in Strecken gelten als getroffen, wenn

- beim Transport von Sprengstoffen oder Zündmitteln in Strecken die Transporte besonders gekennzeichnet werden,
- beim Transport in Strecken die Sprengberechtigten und deren Hilfspersonen, die Sprengstoffe oder Zündmittel mit sich führen, in Personenzügen ohne andere Personen im letzten Wagen mitfahren.

2.4 Sicherheitsvorkehrungen bei der Verwendung von Sprengmitteln

2.4.1 Allgemeines

Sicherheitsvorkehrungen bei der Verwendung von Sprengmitteln gelten als getroffen, wenn

2.4.1.1 als begleitende Sicherheitsmaßnahmen

- Ort und Zeit der Sprengung mindestens 24 Stunden vorher der zuständigen Polizeibehörde angezeigt werden, sofern bei der Sprengarbeit Sicherungsmaßnahmen außerhalb des Betriebes im Interesse der persönlichen Sicherheit oder des öffentlichen Verkehrs erforderlich sind,
- die Nachbarschaft erforderlichenfalls über die möglichen Gefahren und die notwendigen Verhaltensweisen rechtzeitig in Kenntnis gesetzt wird,
- Schutzörter oder Deckungsräume eingerichtet oder festgelegt werden, sofern die Sicherheit gegen Sprengstücke es erfordert,
- der Gefahrenbereich insbesondere an den Zugängen zuverlässig abgesperrt, die Absperrung ggf. durch zusätzliche Beschilderung etc. ergänzt und erst gezündet wird, sofern sich niemand mehr im Absperrbereich, ausgenommen in Schutzörtern oder Deckungsräumen, befindet,
- beim Sprengen über Tage die nachfolgend aufgeführten Horn- oder Sirensignale unverwechselbar und bis an die Grenzen des Absperrbereichs eindeutig wahrnehmbar sind:
 1. Signal - Ein langer Ton = Sofort in Deckung gehen,
 2. Signal - Zwei kurze Töne = Es wird gezündet,
 3. Signal - Drei kurze Töne = Sprengen beendet.

2.4.1.2 für das Herstellen der Sprengladungen

- die Sprengstelle vor Einbringen der Sprengladungen von nicht an der Sprengarbeit beteiligten Personen verlassen wird,
- mit dem Laden von Bohrlöchern erst nach Beendigung der Bohrarbeiten begonnen wird und die für die Sprengarbeit nicht benötigten Gegenstände von der Sprengstelle entfernt worden sind,
- die Schlagpatrone erst unmittelbar vor deren Einbringen in das Bohrloch hergestellt wird,
- der Zünder in die Verstärkungsladung/den Zündverstärker erst unmittelbar vor dem Einbringen in das Bohrloch eingeführt wird,
- als Besatz nur dafür geeignete Stoffe verwendet werden,
- nur Ladestöcke, Laderohre und Ladeschläuche verwendet werden, bei denen Funken und gefährliche elektrostatische Aufladungen nicht entstehen können,
- übertage zur Dämpfung des Detonationsknalls die Sprengladung sachgerecht abgedeckt wird,

2.4.1.3 für das Zünden der Sprengladungen

- zündfertige Sprengladungen bis zum Zünden bewacht oder beim Stehenlassen von Sprengladungen unter Tage alle Zugänge zum Sprengort abgesperrt werden,
- bei elektrischen Zündkreisen entweder nur Brückenzünder U oder Brückenzünder HU derselben Herstellerfirma verwendet werden,
- bei der Verwendung von HU – Zündern deren Zünderdrähte nicht gekürzt werden,
- die elektrische Zündung nicht angewandt wird, sofern die verwendete Zünderausführung keine ausreichende Sicherheit gegen Frühzündung bietet oder mit dem Auftreten von zündgefährlichen Fehlerströmen^{*)}, von zündgefährlichen elektrostatischen Aufladungen oder von starken elektrischen bzw. elektromagnetischen Feldern unter Berücksichtigung der erforderlichen Sicherheitsabstände zu rechnen ist (Anlage),
- bei aufziehendem Gewitter Sprengladungen nicht mehr mit elektrischen Zündern versehen und schon fertige Sprengladungen gezündet werden, sofern nicht die gleichen Sicherungsmaßnahmen wie im Falle einer Sprengung ergriffen werden,
- jede Sprengstelle mit einer eigenen Zündleitung versehen ist, die so von anderen Zündleitungen getrennt verlegt oder so gekennzeichnet wird, dass eine Verwechslung beim Anschließen an die Zündquelle und beim Zünden ausgeschlossen ist,
- vor dem Zünden der Zündkreis bzw. die Zündanlage in geeigneter Weise geprüft und nur dann gezündet wird, wenn der Vergleich mit dem Sollwert eine sichere Zündung erwarten lässt,
- Zündmaschinen, Zündmaschinenprüfgeräte und Zündkreisprüfer sowie Zünd- und Prüfgeräte für elektronische Zündkreise regelmäßig nach Maßgabe der Anforderung der Zündmaschinen-Richtlinien geprüft werden,
- bei nichtelektrischen Zündanlagen nur Zündmittel desselben Systems derselben Herstellerfirma verwendet werden,

^{*)} Eine Gefährdung durch Fehlerströme kann ausgeschlossen werden, wenn diese Ströme ein Drittel der Nichtansprechstromstärke der jeweiligen elektrischen Zünder nicht überschreiten.

- bei der Anwendung von nichtelektrischen Zündsystemen die Zündschläuche nicht gekürzt, verknotet, geknickt oder in anderer Weise beschädigt werden,
- beim Herstellen einer nichtelektrischen Zündanlage sowie nach ihrer Fertigstellung die Zündschläuche auf Beschädigung kontrolliert und beschädigte Zündschläuche nicht verwendet werden.

2.4.1.4 für das Verhalten nach dem Zünden

- die Zündleitung abgeklemmt und kurzgeschlossen sowie die Sprengstelle erst betreten wird, nachdem die Sprengschwaden und der Staub abgezogen oder unschädlich gemacht worden sind und die Sprengstelle freigegeben worden ist,
- die Sprengladungen, die ganz oder teilweise stehen geblieben sind, soweit möglich, unverzüglich durch eine dazu berechnigte Person beseitigt werden,
- Standversager^{*}) im Risswerk dokumentiert werden,
- beim Laden des Haufwerkes aufgefundene Sprengstoffe und Zündmittel sichergestellt werden,
- Bohrlochpfeifen nicht nachgebohrt oder erneut geladen werden.

2.4.2 Zusätzliche Sicherheitsvorkehrungen für untertägige Betriebe

Sicherheitsvorkehrungen für die Verwendung von Sprengmitteln in untertägigen Betrieben gelten als getroffen, wenn

- für planmäßige Sprengarbeiten vorgesehene Zündleitungen als Gummischlauchleitungen, Stegzündleitungen, verseilte Leitungen oder Einzelleitungen in der Regel fest und als Einzelleitungen getrennt verlegt werden,
- beim Abteufen von Schächten nur Zündleitungen verwendet werden, die gegen Zugbeanspruchung gesichert und nicht mit anderen elektrischen Leitungen zu einer Mehrfachleitung vereinigt sind,
- für Sprengstellen, die mehr als 10 m, durch Grubenbaue gemessen, voneinander entfernt sind, eigene durchgehende Zündleitungen verwendet werden,
- in einem Grubenbau mit Zündleitungen für mehrere Sprengstellen die Stellen, an denen die Zündleitungen an die Zündquelle angeschlossen werden, mit Hinweis auf die zugehörige Sprengstelle eindeutig gekennzeichnet werden,
- Bohr- und Sprengarbeit in Grubenbauen, die sich auf weniger als 20 m nähern, nur in einem dieser Grubenbaue durchgeführt wird und der andere Grubenbau vor dem Zünden gesperrt wird,
- beim Abteufen von Schächten vorgefertigte Schlagpatronen getrennt von anderen Sprengmitteln in verschlossenen Behältern zur Abteufsohle gebracht werden, vor dem Anschließen der Zünddrähte an die Zündleitung alle elektrischen Anlagen im Schacht, mit Ausnahme der Fernsprechanlage, allpolig abgeschaltet werden und die Zündung nur von außerhalb der Schachtröhre vorgenommen wird.

*) Versager, die nicht geborgen werden können/nicht geborgen worden sind.

2.4.3 Zusätzliche Sicherheitsvorkehrungen für untertägige Betriebe mit Grubengas und brennbaren Stäuben

Sicherheitsvorkehrungen für die Verwendung von Sprengmitteln in Grubengas führenden untertägigen Betrieben und untertägigen Betrieben mit brennbaren Stäuben gelten als getroffen, wenn

- Sprengungen nach Maßgabe der dafür geltenden Sprengtabelle durchgeführt werden,
- für die Durchführung planmäßiger Sprengarbeiten Leitsprengbilder, die Angaben über Anordnung der Bohrlöcher, Höchstabschlaglängen, Sprengstoffart und Verteilung der Zündzeitstufen enthalten, erstellt und in der Nähe der Sprengstellen gut sichtbar aufgehängt werden,
- außerhalb von Bohrlöchern Sprengstoffe nicht gezündet werden,
- vor Aufnahme der Sprengarbeit und unmittelbar vor dem Zünden von Sprengladungen der CH₄-Gehalt der Wetter an der Sprengstelle sowie im Umkreis von 30 m um die Sprengstelle auch in Hohlräumen und Ausbrüchen sowie an der Stelle, an der die Zündmaschine betätigt werden soll, gemessen wird,
- die Sprengstelle abgesperrt und nicht gezündet wird, wenn die CH₄-Messung an den vorgenannten Bereichen einen unzulässigen CH₄-Gehalt aufweist.

2.4.4 Zusätzliche Sicherheitsvorkehrungen für übertägige Großbohrlochsprengungen

Sicherheitsvorkehrungen für die Verwendung von Sprengstoffen und Zündmitteln bei übertägigen Großbohrlochsprengungen gelten als getroffen, wenn

- in Vorbereitung von Gewinnungssprengungen vor dem Herstellen der Großbohrlöcher auf der Grundlage von Rissausschnitten und Wandvermessungsunterlagen ein Lageplan und Schnitte mit den geplanten Großbohrlöchern, Ladungsberechnungen, Zündschema (Zündplan) sowie ein Plan zur Sicherung und Absperrung angefertigt werden (bei eingesprengten Wänden können Lageplan und Schnitte entfallen, sofern keine Gefährdung zu erwarten ist),
- bei der Herstellung von Großbohrlöchern festgestellte Klüfte und andere für die Sprengung wichtige Besonderheiten in einem Bohrtagebuch erfasst und auf der Grundlage der festgestellten Abweichungen und Besonderheiten die Ladungsberechnungen berichtigt werden,
- der Ansatzpunkt und die Richtung der Bohrlöcher geprüft sind, die Abweichungen messtechnisch ermittelt und in den Ladungsberechnungen berücksichtigt wurden,
- in der Regel Sprengschnur bis in das Bohrlochtiefste in Verbindung mit Sprengzündern verwendet oder unter möglichem Weglassen der Sprengschnur die redundante Zündung (je 1 Zünder im Bohrlochtiefsten und am Bohrlochmund, jeweils mit Verstärkungsladung/Zündverstärker) angewendet wird,
- Verstärkungsladungen/Zündverstärker nur bei durchgängigen Ladesäulen verwendet werden,
- die Zünderdrähte innerhalb des Bohrloches nicht verlängert sind,

- beim Laden die Einhaltung der vorgesehenen Lade- und Besatzzonen kontrolliert und bei Abweichungen oder, wenn die errechnete Lademenge bzw. vorgesehene Besatzmenge nicht eingebracht werden kann, die Ladungsberechnung überprüft und ggf. Sicherheitsmaßnahmen korrigiert werden,
- in zerklüftetem Gebirge zusammenhängende Serien von Großbohrlöchern in einem Zündgang gezündet werden,
- in Abhängigkeit von den geologischen und sonstigen örtlichen Verhältnissen erforderlichenfalls auf der Grundlage von Gutachten der spezifische Sprengstoffverbrauch sowie die maximal zulässige Lademenge je Zündzeitstufe festgelegt werden,
- die Unterlagen zur Dokumentation der Sprengungen mindestens 3 Jahre vom Unternehmer aufbewahrt werden.

2.4.5 Zusätzliche Sicherheitsvorkehrungen für Verdichtungssprengungen

Sicherheitsvorkehrungen für die Verwendung von Sprengstoffen und Zündmitteln bei Verdichtungssprengungen gelten als getroffen, wenn

- die Arbeiten immer vom gewachsenen oder verdichteten Bereich aus- oder weitergeführt werden,
- Verdichtungssprengungen nur unter Mitwirkung von Sachverständigen für Böschungen geplant und durchgeführt werden,
- für Verdichtungssprengungen vorgesehene Trassen von Bäumen und Strauchwerk, soweit erforderlich, geräumt und die Bohrlochansatzpunkte eingemessen und abgesteckt werden,
- der rutschungsgefährdete Bereich entsprechend den Angaben des Sachverständigen für Böschungen vor Abgabe des ersten Sprengsignals abgesperrt wird,
- die Zündstelle sich in sicherem Abstand von der Sprengstelle auf gewachsenem oder bereits verdichtetem Boden befindet und die Sprengladungen durch zwei Sprengschnüre und zwei am Bohrlochmund befindliche elektrische Zünder in Abhängigkeit von den möglichen Sprengauswirkungen entsprechend den Vorgaben des Sachverständigen für Böschungen zeitverzögert gezündet werden,
- die Sprengstelle nach erfolgter Sprengung erst freigegeben wird, die im Sprengbereich entstandenen Sackungsmulden erst mit Fahrzeugen befahren werden und die nächste Sprengung im gleichen oder benachbarten Sprengbereich frühestens dann durchgeführt wird, wenn dies nach Prüfung des Sachverständigen für Böschungen gefahrlos möglich ist.

2.4.6 Zusätzliche Sicherheitsvorkehrungen für Sprengungen in Tiefbohrungen

Sicherheitsvorkehrungen für die Verwendung von Sprengmitteln beim Sprengen in Tiefbohrungen gelten als getroffen, wenn

- alle Sprengladungen durch ein geeignetes Verfahren sicher gezündet werden,
- in Tiefbohrungen mit Flüssigkeiten Sprengstoffe und Zündmittel verwendet werden, die in der entsprechenden Sprengteufe dem hydrostatischen Druck und der herrschenden Temperatur unter Berücksichtigung ihrer Einsatzzeit sicher standhalten,
- vor Einbringen von Sprengladungen oder geladenen Sprenggeräten in eine Tiefbohrung der freie Durchgang bis zum vorgesehenen Teufenbereich nachgewiesen wird,

- Hindernisse mit geladenen Sprenggeräten nicht durchstoßen werden,
- der Zündkreis erst an die Zündquelle angeschlossen wird, nachdem die Sprengladung in den als Sprengstelle vorgesehenen Teufenbereich gebracht wurde,
- Perforierungen und Torpedierungen in der Regel in der Reihenfolge von unten nach oben durchgeführt werden,
- bis zum Wiederaufholen des Sprenggerätes, unabhängig vom verwendeten Zündmittel, eine Wartezeit von mindestens 5 Minuten eingehalten wird, sofern die Detonation einer in einer Tiefbohrung gezündeten Sprengladung nicht eindeutig festgestellt werden konnte,
- im Versagerfall in und an der Tiefbohrung nur Arbeiten ausgeführt werden, die der Versagerbeseitigung dienen und erst weiter gebohrt wird, sofern dies gefahrlos möglich ist.

2.4.7 Zusätzliche Sicherheitsvorkehrungen für seismische Sprengarbeiten

Sicherheitsvorkehrungen für die Verwendung von Sprengmitteln bei seismischen Arbeiten gelten als getroffen, wenn

- das elektrische oder elektronische Zündverfahren angewendet wird,
- die Sprengladungen nur durch Rohre eingebracht werden, die einen ausreichenden Durchgang haben,
- das Aufschwimmen der Sprengladungen nach dem Einbringen verhindert wird,
- beim Laden durch die Verrohrung sichergestellt ist, dass beim Ziehen der Verrohrung die Ladung in ihrer Position unverändert bleibt,
- vor und nach dem Ziehen der Verrohrung des Bohrlochs der Zündkreis geprüft wird,
- bei Sprengladungen bis 2 kg Sprengstoff die Oberkante der Sprengstoffsäule mindestens 2 m, bei stärkeren Sprengladungen mindestens 6 m unter die Geländeoberfläche gelegt werden,
- bei Sprengladungen von weniger als ein 1 kg Sprengstoff und schwierigen Untergrundverhältnissen im Festgestein die Oberkante der Sprengstoffsäule mindestens 1 m unter der Geländeoberfläche liegt und die Sprengladung am selben Tag gezündet wird,
- zündfertige Sprengladungen, die ausnahmsweise nicht ständig unter Aufsicht gehalten werden, so verdämmt sind, dass ein Herausziehen der Sprengladungen nicht möglich ist und die Zünderdrähte kurzgeschlossen und mindestens 20 cm tief eingegraben sind,
- bei aufziehendem Gewitter die Zünderdrähte bereits zündfertiger Sprengladungen kurzgeschlossen und mindestens 20 cm tief eingegraben sind,
- Standversager in einem Lageplan dokumentiert werden, der der Bergbehörde sowie den betroffenen Grundeigentümern und der Gemeinde überlassen wird.

3 Geeignete Sprengmittel (§ 11 Abs. 2 Nr. 3 ABergV)

Sprengstoffe, Zündmittel und Sprengzubehör müssen nach den sprengstoffrechtlichen Vorschriften für den vorgesehenen Einsatz (Arbeitsstätte, Sprengtechnologie und Verwendungszweck) als geeignet beurteilt worden sein.

4 Schriftliche Anweisungen

Zu den Sicherheitsvorkehrungen nach § 11 Abs. 2 Nr. 2 ABBERgV zählt im Hinblick auf den Umgang mit Sprengmitteln auch die Festlegung bestimmter Vorgehensweisen in schriftlichen Anweisungen gemäß § 7 ABBERgV, insbesondere für:

- den Transport von Sprengstoffen und Zündmitteln,
- das Aufbewahren von Sprengstoffen und Zündmitteln in Sprengmittellagern,
- das vorübergehende Aufbewahren bzw. Abstellen von Sprengstoffen, Zündmitteln und Sichern von Zündeinrichtungen,
- das Aus- und Zurückgeben von Sprengstoffen, Zündmitteln und Zündgeräte; Nachweisführung,
- das Verhalten bei der Durchführung der Sprengarbeit,
- das Verhalten bei Verlust, Fund und Beseitigung von Sprengstoffen, Zündmitteln und Zündeinrichtungen sowie Antreffen von Versagern.

Anlage zu 2.4.1.3 der Umgangsrichtlinie

Auftreten von elektrischen bzw. elektromagnetischen Feldern

Funksender strahlen Hochfrequenzenergien aus, die unter Umständen elektrische Brückenzünder zur Auslösung bringen können. Zu den Funksendern, zu denen Mindestabstände eingehalten werden müssen, zählen neben ortsfesten Antennenanlagen (z. B. Rundfunk- und Fernsehsender, Mobilfunk-Basisstationen, Amateurfunksender) auch tragbare Sendeanlagen (z.B. Handfunksprechgeräte und Mobiltelefone/Handys) oder andere bewegliche Funksender (z.B. Sender auf Fahrzeugen).

Sicherheitsvorkehrungen gegen die Beeinflussung von sprengkräftigen elektrischen Brückenzündern bzw. entsprechenden Zündanlagen durch Hochfrequenzenergien von Sendern sollten grundsätzlich an Hand einer gutachtlichen Aussage, welche die örtlichen Gegebenheiten berücksichtigt, getroffen werden.

Beim Betrieb von Sendeanlagen **unter Tage** ist zur Bewertung der erforderlichen Sicherheitsvorkehrungen eine gutachtliche Aussage erforderlich. Ergebnisse vorhandener Gutachten lassen sich auf andere untertägige Betriebe des gleichen Bergbauzweiges übertragen, wenn sich die funk- und bergbautechnischen Bedingungen gleichen. Dies bedarf der Einzelfallprüfung.

Bei Sprengungen **über Tage** kann auf ein Gutachten verzichtet werden. Dies gilt unter den Voraussetzungen, dass elektrische U - bzw. HU – Zünder verwendet werden und die Zündanlage erdbodennah (< 1m) verlegt wird. In diesen Fällen können die Abstände zwischen Zündern bzw. Zündanlage und Sendeanlage nach den folgenden Methoden bestimmt werden, wobei ein Mindestabstand von **1 m** dabei nicht unterschritten werden darf.

Methoden der Abstandsbestimmung:

Maßgeblich für die Bestimmung der **Abstände [A]** sind **Frequenz [f]** und **effektive Strahlungsleistung [P_{eff}]** der Senderantenne. Für batteriebetriebene handgeführte Sendegeräte (z. B. Sprechfunkgeräte, GSM – Portables) kann in der Regel die Sendeleistung gleich der effektiven Strahlungsleistung gesetzt werden. Bei größeren Hochfrequenzanlagen errechnet sich die effektive Strahlungsleistung aus der Ausgangssendeleistung, multipliziert mit dem Antennengewinnfaktor. Bei diesen Anlagen ist in der Regel die **effektive Strahlungsleistung** beim Hersteller oder Betreiber des Senders zu erfragen.

I. Berechnung

Von Funksendern mit einer **effektiven Strahlungsleistung P_{eff}** [Watt] errechnet sich der Mindestabstand A nach

$$A = 3 \cdot \sqrt{P_{\text{eff}}} \text{ [m]}.$$

Von Funksendern mit einer **Frequenz f** [MHz] von **mehr als 30 MHz** errechnet sich der Mindestabstand A nach

$$A = \frac{90}{f} \cdot \sqrt{P_{\text{eff}}} \text{ [m]}.$$

II. Ermittlung aus Tabelle

Alternativ kann der erforderliche Mindestabstand [m] aus nachfolgender Tabelle entnommen werden:

Strahlungsleistung Ps	> 0,1 - 1,5 MHz	> 1,5 - 10 MHz	> 10 - 30 MHz	> 30 - 100 MHz	> 100 - 500 MHz	> 500 - 1000 MHz	> 1 - 5 GHz
< 0,5 W	2	2	3	2	1	1	1
0,5 W bis < 1W	3	3	4	3	1	1	1
1 W bis < 5 W	6	3	8	5	2	1	1
5 W bis < 20 W	15	6	15	10	4	1	1
20 W bis < 100 W	30	15	35	25	8	2	1
100 W bis < 1 kW	85	40	100	70	30	6	3
1 kW bis < 10 kW	270	120	330	210	80	20	10
10 kW bis < 100 kW	850	400	1000	660	260	60	30
100 kW bis < 400 kW	1700	750	2000	1320	510	120	60
400 kW bis < 1 MW	2600	1200	3200	2100	800	180	95
1 MW bis < 3 MW	4500	2000	5500	3610	1400	310	160

Hinweise zu I. und II:

- Die in der Tabelle ermittelten Abstände basieren auf der Frequenz und der jeweils höchsten effektiven Strahlungsleistung. Ergeben sich aus der Berechnung nach I. geringere Abstandswerte, so können diese verwendet werden.
- Die nach I. errechneten bzw. aus der Tabelle unter II. entnommenen Abstände können bei Verwendung von **HU – Zündern** durch 3 dividiert werden.
- Von Basisstationen für die D - und E - Mobilfunknetze ist ein Abstand von mindestens 10 m einzuhalten.

III. Ermittlung durch Feldstärkemessung

Sollte die Ermittlung der effektiven Strahlungsleistung der zu betrachtenden Sender nicht möglich sein, insbesondere bei portablen Sendern (Baustellenbetrieb) und im Falle des Abbruchsprengens, so kann die Abstandsbestimmung durch Messung der Feldstärke erfolgen. Für U – Zünder darf eine Feldstärke von 2 V/m und für HU – Zünder von 5 V/m nicht überschritten werden.

Diese Feldstärke ist im Rahmen einer frequenzabhängigen Messung im Bereich der Zündanlage zu bestimmen.

Für die Messung und die Bewertung der Messergebnisse ist ein Sachverständiger für dieses Fachgebiet heranzuziehen.

Abschnitt II Beseitigen von Sprengstoffen und Zündmitteln (Beseitigungsrichtlinie)

Inhaltsverzeichnis

1	Geltungsbereich	Seite 14
2	Allgemeines	Seite 14
2.1	Begriffe und Erläuterungen	Seite 14
2.2	Mengenbegrenzung	Seite 15
2.3	Schutz der Umgebung	Seite 15
2.4	Durchführende und beaufsichtigende Personen	Seite 15
2.5	Hinzuziehen einer fachkundigen Person	Seite 15
2.6	Besondere Bestimmungen für die Beseitigung unter Tage	Seite 15
2.7	Transport und Aufbewahrung	Seite 15
2.8	Buchführung	Seite 16
3	Verfahren zur Beseitigung und deren Anwendungsbereiche	Seite 16
3.1	Vernichten durch Sprengen	Seite 16
3.1.1	Sprengen in Bohrlöchern oder Kammern	Seite 16
3.1.2	Sprengen im Freien	Seite 17
3.1.3	Besondere Vorschriften für das Sprengen von unbrauchbaren Sprengladungen in Hohlkörpern	Seite 17
3.1.4	Pulversprengstoffe	Seite 18
3.1.5	Sprengschlämme einschließlich der Emulsionssprengstoffe	Seite 18
3.1.6	ANC-Sprengstoffe	Seite 18
3.1.7	Sprengschnüre	Seite 18
3.1.8	Zündmittel	Seite 18
3.2	Andere Beseitigungsverfahren	Seite 18
3.2.1	Auflösen von unbrauchbaren ANC-Sprengstoffen in Wasser	Seite 18
3.2.2	Sonstige Vernichtungsverfahren	Seite 19

Abschnitt II Beseitigen von Sprengstoffen und Zündmitteln (Beseitigungsrichtlinie)

1 Geltungsbereich

Dieser Abschnitt gilt für das Beseitigen von unbrauchbar gewordenen Sprengstoffen und Zündmitteln durch Rückgabe oder sachgemäße Vernichtung in Betrieben, die der Bergaufsicht unterliegen.

Dieser Abschnitt gilt nicht für das Beseitigen stehen gebliebener Sprengladungen (Versager).

2 Allgemeines

2.1 Begriffe und Erläuterungen

Als unbrauchbar gelten Sprengstoffe und Zündmittel,

- deren Beschaffenheit sich durch mechanische oder thermische Beanspruchungen, chemische Einwirkungen, Wasser oder Feuchtigkeit verändert hat,
- die aufgrund zu langer Lagerung entsprechende nachteilige Veränderungen aufweisen können,
- aus Versagern,
- aus Bohrlochpfeifen,
- die sich in Hohlkörpern (z. B. Laderohre, Bohrgestänge) befinden, in denen sie nicht verwendet werden sollen und aus denen sie nicht selbsttätig herausgleiten können.

Beseitigen kann erfolgen durch

- Rückgabe an den Hersteller oder Lieferanten oder
- sachgemäßes Vernichten.

Vernichten heißt, die explosionsfähigen Bestandteile der Sprengstoffe und Zündmittel unter Beachtung der Herstellervorgaben unwirksam zu machen.

Ob Sprengstoffe oder Zündmittel zu lange gelagert sind, ergibt sich aus den geltenden Richtlinien für die Errichtung und den Betrieb von übertägigen bzw. untertägigen Sprengmittellagern.

Handhabungssicherheit ist die Sicherheit gegen unbeabsichtigte Explosion bei der für die Sprengstoff- und Zündmittelart festgelegten Handhabung.

2.2 Mengenbegrenzung

Nach diesen Richtlinien dürfen nur

- bis zu 25 kg Sprengstoffe,
- bis zu 100 m Sprengschnur und
- bis zu 500 Sprengkapseln, Sprengzünder oder Sprengverzögerer vernichtet werden.

Stehen größere Mengen zur Vernichtung an, entscheidet die zuständige Bergbehörde im Einzelfall über die Art der Beseitigung. Dies gilt auch unabhängig von den Mengen dann, wenn bei diesen Sprengstoffen und Zündmitteln Zweifel an der Handhabungssicherheit bestehen.

Bei einem Vernichtungsvorgang sollen nicht mehr als 5 kg Sprengstoff oder die in Nr. 3.2.8 angegebene Anzahl an Zündmitteln vernichtet werden.

2.3 Schutz der Umgebung

Sprengstoffe und Zündmittel sind so zu beseitigen, dass die Allgemeinheit oder die Nachbarschaft vor Gefahren, Schäden oder erheblichen Belästigungen geschützt ist.

2.4 Durchführende und beaufsichtigende Personen

Über die Art der Beseitigung entscheidet der Befähigungsscheininhaber, soweit dies nicht in einem zugelassenen Betriebsplan geregelt ist. Der mit der Durchführung der Vernichtungsarbeiten betraute Sprengberechtigte und dessen Helfer müssen in diesen Aufgaben besonders unterwiesen sein und unterliegen der Weisung des Befähigungsscheininhabers.

Von allen Arbeiten nach Maßgabe dieser Richtlinien sind Unbeteiligte fernzuhalten; die Zahl der an den Arbeiten beteiligten Personen ist auf ein Mindestmaß zu beschränken.

2.5 Hinzuziehen einer fachkundigen Person

In den Fällen, in denen Zweifel an der Handhabungssicherheit der Sprengstoffe und Zündmittel oder über die geeignete Art der Beseitigung bestehen oder in sonstigen Zweifelsfällen, sind besonders fachkundige Personen z.B. einer sachverständigen Stelle oder des Herstellers hinzuzuziehen.

2.6 Besondere Bestimmungen für die Beseitigung unter Tage

Ein Beseitigen von Sprengstoffen und Zündmitteln ist in explosions- oder schlagwettergefährdeten Betrieben unter Tage grundsätzlich nicht zulässig.

Das Vernichten darf nur in solchen Grubenbauen durchgeführt werden, in denen dies unter Berücksichtigung der Art und Menge der zu vernichtenden Sprengstoffen und Zündmitteln und eines genügenden Sicherheitsabstandes zu belegten Grubenbauen und zu schützenden Objekten unbedenklich ist. Diese Grubenbaue werden durch den verantwortlichen Befähigungsscheininhaber bestimmt. Entsprechend dem angewendeten Verfahren ist sicherzustellen, dass die Vernichtung auch keine sekundären Folgen (z. B. Schwadenvergiftungen, Schäden an Sicherheitseinrichtungen) nach sich ziehen kann.

2.7 Transport und Aufbewahrung

Beim Transport und der gegebenenfalls erforderlichen vorübergehenden Aufbewahrung der zu beseitigenden Sprengstoffe und Zündmittel sind die einschlägigen bergbehördlichen Vorschriften zu beachten.

Soweit eine Verbringung erforderlich wird, wird auf die dann geltenden Gefahrgutvorschriften verwiesen.

Transporte sind den Umständen entsprechend unter Berücksichtigung der Handhabungssicherheit mit äußerster Sorgfalt schonend und auf kürzestem Wege durchzuführen. Gegen das Freiwerden und Verlorengelangen zu beseitigender Sprengstoffe und Zündmittel beim Transport sind besondere Maßnahmen zu treffen, z.B. in dichten Behältern. Soweit erforderlich, ist der Transport auf saugfähigem Material vorzunehmen.

Die zu beseitigenden Sprengstoffe und Zündmittel sind entsprechend den Richtlinien für die Errichtung und den Betrieb von unter- bzw. überörtlichen Sprengmittellagern getrennt von den übrigen Sprengmitteln aufzubewahren. Sie sollen unverzüglich der ordnungsgemäßen Beseitigung zugeführt werden.

2.8 Buchführung

Über ein planmäßiges Vernichten ist eine Niederschrift anzufertigen und der Bergbehörde vorzulegen.

Noch nicht ausgegebene Sprengstoffe und Zündmittel, die beseitigt wurden, sind im Verzeichnis für explosionsgefährliche Stoffe (§ 16 SprengG i.V. mit Anlage 12 zur SprengVwV) als Ausgabe mit einem entsprechenden Vermerk in Spalte „Bemerkungen“ zu buchen.

3. Verfahren zur Beseitigung und deren Anwendungsbereiche

Die Art der Beseitigung richtet sich nach der vom Hersteller festgelegten Anleitung zur Verwendung einschließlich möglicher Ergänzungen der Bundesanstalt für Materialforschung und -prüfung (BAM), Berlin, nach den örtlichen Gegebenheiten sowie nach den Sprengstoff- und Zündmittelarten und deren Beschaffenheit.

In der Regel ist der einfachste und sicherste Weg der Beseitigung, die Sprengstoffe und Zündmittel dem Hersteller oder Lieferanten zur Vernichtung zurückzugeben. Die Übergabe soll nach Möglichkeit im Betrieb erfolgen, so dass der Übernehmende auch für das vorschriftsmäßige Verbringen zu sorgen hat.

Sprengstoffe für sonstige Zwecke nach Anlage 4 zur 1. SprengV sind dem Hersteller zu übergeben.

Wenn wegen nicht ausreichender Handhabungssicherheit ein sicheres Verbringen nicht gewährleistet werden kann, ist eine Vernichtung im Betrieb nach den Angaben des Herstellers erforderlich.

3.1 Vernichten durch Sprengen

Sprengstoffe und Zündmittel sind grundsätzlich durch Sprengen zu vernichten, und zwar im Regelfall als Beiladung zu einer Bohrloch- oder Kammersprengladung oder, soweit dies im Einzelfall nicht möglich ist, im Freien auf dem Boden.

Unzulässig sind:

- das Beiladen zu einer aufgelegten Ladung,
- unter Tage das Sprengen von Sprengstoffen und Sprengschnüren als freiliegende Ladung und
- Beiladen von Zündmitteln ohne Einbindung in den Zündkreis.

Bei der Durchführung sind neben den für die üblichen Sprengarbeiten geltenden Vorschriften und Regelungen die nachfolgenden Bestimmungen zu beachten.

3.1.1 Sprengen in Bohrlöchern oder Kammern

Der zu beseitigende Sprengstoff kann bis zu einem Anteil von 5 % der Gesamtladung des einzelnen Bohrloches oder der Kammer beigeladen werden. Die Detonationsübertragung innerhalb der Gesamtladung muss dabei - erforderlichenfalls durch Beiladen von für die Sprengstoffart geeigneter Sprengschnur - gewährleistet sein.

Dient eine Bohrlochsprengung allein der Sprengstoffvernichtung, so ist das Verhältnis des zu vernichtenden Sprengstoffs zur Gesamtladung nur insoweit von Bedeutung, als die Detonation der gesamten Ladung durch Beiladen einer geeigneten Sprengschnur sichergestellt werden kann.

3.1.2 Sprengen im Freien

Für das Vernichten über Tage im Freien ist ein gut übersichtlicher Sprengplatz auszuwählen. Auf dem Platz müssen die Sprengstellen von Gebäuden, Verkehrswegen, Eisenbahnen, Versorgungsleitungen und dergleichen mindestens 300 m entfernt sein.

Die Mindestentfernung von 300 m von zu schützenden Objekten darf nur dann unterschritten werden, wenn die gleiche Sicherheit durch Auswahl eines geeigneten Platzes (z. B. Graben, Hohlweg, Sand- oder Lehmgrube) gewährleistet ist, um die zu erwartenden Schall- und Druckwellen zu verringern und eine Schleuderwirkung auszuschließen.

Alle Zugänge zu dem Sprengplatz müssen während der Vernichtungsarbeiten so abgesperrt sein, dass niemand durch die Vernichtungsarbeiten gefährdet werden kann. Der Sperrbereich darf erst freigegeben werden, wenn nach Durchführung der Arbeiten die Vernichtungsstellen und ihre Umgebung sorgfältig auf Sprengstoffreste abgesucht worden sind.

Die zu vernichtenden Sprengstoffe sind auf dem Sprengplatz mit einer Verstärkungsladung eines einwandfreien, geeigneten Sprengstoffes zu versehen, dessen Menge mindestens 20 % der zu vernichtenden Sprengstoffmenge betragen und mittig angeordnet werden soll. Die Gesamtladung ist mit einer mindestens 0,5 m starken Schicht aus feinkörnigem Material abzudecken.

Lose Gegenstände, die beim Sprengen weggeschleudert werden können, wie z.B. Steine, sind vom Sprengplatz zu entfernen.

3.1.3 Besondere Vorschriften für das Sprengen von unbrauchbaren Sprengladungen in Hohlkörpern

Sprengladungen, die sich in Hohlkörpern befinden (z.B. in Laderohren, Bohrgestängen), dürfen nur durch Sprengen unter Verwendung ausreichend bemessener Verstärkungsladungen vernichtet werden. Jegliche andere Einwirkung auf den Hohlkörper (z.B. Schlag, Stoß, Reibung, Wärme) oder auf den Sprengstoff (z.B. Auskratzen, Herausdrücken) ist unzulässig.

Stellt sich heraus oder ist zu vermuten, dass sich im Bohrloch eine Sprengladung in Hohlkörpern festgesetzt hat oder setzen sich Hohlkörper beim Ziehen fest, so dürfen diese nicht mehr gezogen oder gedreht und auch die aus dem Erdboden herausragenden Teile nicht mehr entfernt werden. In diesem Falle ist die Ladung unter Beachtung der im Einzelfall erforderlichen Sicherungsmaßnahmen sprengfertig zu machen und zu zünden.

Der Befähigungsscheininhaber hat die Sicherungsmaßnahmen festzulegen.

Stellt sich erst nach dem Ziehen der Hohlkörper heraus, dass sich eine Sprengladung darin befindet, die auch bei Schrägstellung der Hohlkörper nicht von selbst herausgleitet, so ist der Hohlkörper entweder in einem Bohrloch ausreichender Tiefe zu sprengen oder mindestens 1 m tief zu vergraben und zu sprengen.

3.1.4 Pulversprengstoffe

Schwarzpulver zum Sprengen und schwarzpulverähnliche Sprengstoffe sind stets nur über Tage zu vernichten. Sie dürfen nur mit geeigneten pyrotechnischen Anzündern beseitigt werden. Nass gewordener Sprengstoff muss vorher mit einer mindestens gleich großen Menge einwandfreien Pulversprengstoffs überdeckt werden.

3.1.5 Sprengschlämme einschließlich der Emulsionssprengstoffe

Sprengschlämme einschließlich der Emulsionssprengstoffe dürfen nur durch Sprengen nach Nr. 3.1 vernichtet werden.

3.1.6 ANC-Sprengstoffe

ANC-Sprengstoffe können durch Sprengen nach Nr. 3.1 vernichtet werden.

3.1.7 Sprengschnüre

In einem Zündgang darf nur so viel Sprengschnur vernichtet werden, dass das Gewicht des Sprengstoffs der Sprengschnur 1 kg nicht überschreitet. Wegen des zu erwartenden großen Detonationsknalls ist beim Sprengen nach Nr. 3.2 besonderer Wert auf eine sorgfältige Abdeckung zu legen.

Sollen mehrere Sprengschnurreste gleichzeitig vernichtet werden, so können diese um einen Sprengzünder herum angeordnet oder, soweit es sich nicht um Wetter-sprengschnüre handelt, auch aneinandergebunden werden.

Bei der Anordnung um einen Zünder herum ist darauf zu achten, dass sämtliche Sprengschnüre direkten Kontakt mit der Zünderhülse haben.

Wenn die Sprengschnur feucht geworden ist, muss der Sprengzünder axial auf ein Ende der Sprengschnur aufgesetzt werden.

3.1.8 Zündmittel

Sprengkapseln, Sprengzünder und Sprengverzögerer sind durch Sprengen zu vernichten.

Sprengkapseln oder Sprengzünder sind bis zu 6 Stück an einen einwandfreien Sprengzünder zu binden. Dabei sind alle Kapselböden bzw. Zünderböden bündig anzuordnen. Das Bündel ist mit feinkörnigem Material abzudecken.

Sind Sprengverzögerer oder eine größere Anzahl von Sprengkapseln oder Sprengzündern zu vernichten, sind sie in Mengen bis zu 50 Stück ganz mit geeignetem Sprengstoff zu umgeben. Die Ladung ist mit einem einwandfreien Sprengzünder zu versehen. Die Abdeckung aus feinkörnigem Material muss in diesem Fall eine Schichtdicke von mindestens 0,5 m haben.

3.2 Andere Beseitigungsverfahren

Können Sprengmittel nicht nach Nr. 3.1 und 3.2 beseitigt werden, sind ersatzweise andere Beseitigungsverfahren zulässig.

3.2.1 Auflösen von unbrauchbaren ANC-Sprengstoffen in Wasser

ANC-Sprengstoffe müssen vom Verpackungsmaterial - gegebenenfalls auch von der Umhüllung - befreit und in geeigneten Behältern mit Wasser vermischt werden, bis die löslichen Anteile im Wasser gelöst sind. Dabei ist zu beachten, dass 1 Liter Wasser bei 0° C 1180 g und bei 20° C 1900 g Ammoniumnitrat löst.

Bei Sprengstoffen mit Mineralölzusatz muss nach dem Auflösen zunächst die Trennung des Öles von der Lösung herbeigeführt werden. Hierzu ist das Gefäß mit der Lösung mindestens eine halbe Stunde stehen zu lassen; danach muss das Öl von der Wasserfläche abgeschöpft oder mit Putzwolle o. ä. aufgenommen und anschließend einer ordnungsgemäßen Altölentsorgung zugeführt werden.

Die ölfreie Lösung und ungelöste Rückstände von Ammoniumnitrat sind auf geeignete Weise zu entsorgen.

3.2.2 Sonstige Vernichtungsverfahren

Andere Vernichtungsverfahren sind nur zulässig, wenn eine fachkundige Person nach Nr. 2.5 die vorgesehene Art der Vernichtung geprüft und unter Angabe der erforderlichen Sicherheitsvorkehrungen gebilligt hat. Weitere Voraussetzung ist, dass die Bergbehörde ihre Zustimmung erteilt hat.

Abschnitt III Überwachung von Zündmaschinen, Zündmaschinenprüfgeräten und Zündkreisprüfern (Zündmaschinenrichtlinie)

Inhaltsverzeichnis

1	Prüfung durch Sprengmittelausgeber und Sprengberechtigte	Seite 21
1.1	Äußere Prüfung	Seite 21
1.2	Zusätzliche Prüfungen von Zündmaschinen	Seite 21
1.3	Zusätzliche Prüfung von Zündkreisprüfern	Seite 21
1.4	Zusätzliche Prüfung von Zündgeräten für elektronische Zünder und deren Prüfgeräte	Seite 21
2	Prüfung durch beauftragte sachkundige Personen	Seite 21
2.1	Zündmaschinen	Seite 21
2.2	Zündkreisprüfer	Seite 22
3	Prüfung durch Hersteller, sachverständige Stellen oder Sachverständige	Seite 22
3.1	Äußerer Zustand	Seite 22
3.2	Zündmaschinen und Zündgeräte	Seite 22
3.2.1	Durchschlagfestigkeit	Seite 23
3.2.2	Leistungsfähigkeit	Seite 23
3.2.3	Zündstromdauer, Zündwiederholsperrre und Spitzenspannung bei schlagwettergesicherten Zündmaschinen	Seite 25
3.2.3.1	Maximale Zündstromdauer	Seite 25
3.2.3.2	Zündwiederholsperrre	Seite 25
3.2.3.3	Spitzenspannung	Seite 25
3.2.4	Zündbereitschaft	Seite 25
3.2.5	Unzeitige Auslösung	Seite 26
3.3	Zündmaschinenprüfgeräte und Prüfgeräte für Zündgeräte für elektronische Zündkreise	Seite 26
3.3.1	Zündmaschinenprüfgeräte	Seite 26
3.3.2	Prüfgeräte für Zündgeräte für elektronische Zünder	Seite 27
3.4	Zündkreisprüfer und Prüfgeräte für elektronische Zündkreise	Seite 27
3.4.1	Zündkreisprüfer	Seite 27
3.4.2	Prüfgeräte für elektronische Zündkreise	Seite 28
4	Schriftlicher Nachweis	Seite 28
5	Instandsetzung	Seite 28

Abschnitt III Überwachung von Zündmaschinen, Zündmaschinenprüfgeräten und Zündkreisprüfern (Zündmaschinenrichtlinie)

1 Prüfung durch Sprengmittelausgeber und Sprengberechtigte

Die Prüfung von Zündmaschinen und Zündkreisprüfern dient der Feststellung äußerlich erkennbarer Schäden und Mängel sowie der Funktionsfähigkeit. Sie ist nach den Angaben des Herstellers auszuführen. Der Sprengmittelausgeber hat die Prüfung dieser Geräte unmittelbar vor jeder Ausgabe, der Sprengberechtigte vor der Verwendung durchzuführen.

1.1 Äußere Prüfung

Die Zündmaschinen und Zündkreisprüfer müssen frei von Schmutz und trocken sein. Das Gehäuse und ggf. die Schaugläser dürfen keine wesentlichen Schäden aufweisen. Die eingebauten Geräteteile müssen fest mit dem Gehäuse verbunden sein. Es dürfen sich im Gehäuse keine losen Teile befinden (Schütteln des Gerätes zur Prüfung). Elektrische Anschlussklemmen dürfen nicht verbogen sein und müssen sich leicht bis auf die Klemmfläche herunterschrauben lassen. Das Typenschild muss vollständig lesbar sein.

1.2 Zusätzliche Prüfungen von Zündmaschinen

Der Trennsteg zwischen den Klemmen und das Klemmbrett müssen unversehrt sein. Bei batteriebetriebenen Zündmaschinen ist ein Batterietest, bei Akkumulatoren ein Kapazitätstest durchzuführen (Feststellung des Ladezustandes).

1.3 Zusätzliche Prüfung von Zündkreisprüfern

Es ist eine Funktionsprüfung durchzuführen.

1.4 Zusätzliche Prüfung von Zündgeräten für elektronische Zünder und deren Prüfgeräte

Der Sprengberechtigte hat sicherzustellen, dass der herstellerseitig vorgegebene Selbsttest erfolgt.

2 Prüfung durch beauftragte sachkundige Personen

Die Prüfung von Zündmaschinen und Zündkreisprüfern dient der Feststellung der Funktionsfähigkeit. Die Prüfung ist von einer damit beauftragten sachkundigen Person mindestens monatlich durchzuführen. Werden die Geräte länger als einen Monat nicht benutzt, müssen sie vor Wiederinbetriebnahme geprüft werden.

2.1 Zündmaschinen

Die Zündmaschinen sind mit dem zugehörigen Zündmaschinenprüfgerät oder entsprechend der Bedienungsanleitung des Herstellers zu prüfen.

2.2 Zündkreisprüfer

Die als Ohmmeter ausgebildeten Zündkreisprüfer sind an einem geeigneten Widerstand zu kontrollieren, dessen Widerstandswert etwa einer mittleren Anzeige des Messgerätes entspricht.

Prüfgeräte für elektronische Zündkreise müssen den Selbsttest fehlerfrei durchlaufen.

3 Prüfung durch Hersteller, sachverständige Stellen oder Sachverständige

Die Prüfung dient der Feststellung, ob die Zündmaschinen, Zündmaschinenprüfgeräte und Zündkreisprüfer in ihren Leistungsdaten und sicherheitlichen Eigenschaften den Zulassungsbedingungen entsprechen und somit noch mit der in der Zulassung festgelegten Bauart übereinstimmen. Darüber hinaus müssen die gerätespezifischen Daten und Konstruktionsmerkmale zugrunde gelegt werden.

Die Prüfung ist in regelmäßigen Abständen vom Hersteller, von sachverständigen Stellen oder von Sachverständigen durchführen zu lassen, die von der zuständigen Bergbehörde für die Prüfung von Zündmaschinen, Zündmaschinenprüfgeräten und Zündkreisprüfern anerkannt /benannt sind. Die Prüffristen betragen im Steinkohlenbergbau unter Tage 6 Monate, im Nichtsteinkohlenbergbau unter Tage und in Bergbaubetrieben über Tage 12 Monate. Werden die Geräte wenig benutzt oder beansprucht, kann die Prüffrist mit Zustimmung der Bergbehörde auf bis zu 24 Monate verlängert werden.

Zur Prüfung gehören eine eingehende Inaugenscheinnahme und eine Beurteilung der mechanischen und elektrischen Beschaffenheit. Hierfür gelten grundsätzlich die Nr. 2.4 bis 2.9 der Anlage 1 zur 1. SprengV in der jeweils geltenden Fassung und die Angaben des Herstellers.

Die Durchführung der Prüfung orientiert sich, soweit erforderlich, an den Prüfvorschriften des Bundesministers des Innern.

3.1 Äußerer Zustand

Alle Geräte sind auf einwandfreien äußeren Zustand entsprechend Nr. 1 dieser Richtlinie zu prüfen.

3.2 Zündmaschinen und Zündgeräte

Zündgeräte für elektronische Zünder sind nach den Vorgaben des Herstellers hinsichtlich Inhalt und Zyklus zu prüfen.

Die nachfolgend aufgeführten Anforderungen und Prüfvorschriften gelten nur für Kondensator-Zündmaschinen. Soweit andere Arten von Zündmaschinen verwendet werden, sind dafür gleichwertige Regelungen vorzusehen, die der Zustimmung der zuständigen Bergbehörde bedürfen.

Durch die Zulassung ist ein Zündmaschinentyp hinsichtlich der Kapazität des Zündkondensators, der Ladespannung sowie des abgegebenen Stromimpulses und aller weiteren technischen Parameter festgelegt. Diese Daten bilden die Grundlage für eine Bewertung der Prüfungsergebnisse, da eine signifikante Abweichung hiervon nicht zulässig ist und auf einen Defekt des untersuchten Exemplars deuten muss. Abweichungen von den Zulassungsdaten sind auch dann signifikant und ein Indiz für ein fehlerhaftes Exemplar, wenn die gemessenen Werte innerhalb des Rahmens liegen, der in den Anforderungen gemäß Anlage 1 zur 1. SprengV sowie in den zugehörigen Prüfvorschriften gegeben ist.

3.2.1 Durchschlagfestigkeit

Anforderung nach Nr. 2.4.2 Abs. 19 Satz 3 der Anlage 1 zur 1. SprengV:

Die Anschlussklemmen und alle zur Stromleitung dienenden Teile müssen gegenüber dem Gehäuse eine Durchschlagfestigkeit von der doppelten Betriebsspitzenspannung, mindestens jedoch 1.000 Volt (V) Wechselspannung, haben.

Prüfvorschriften:

Die beiden Anschlussklemmen der zu prüfenden Zündmaschinen sind metallisch zu verbinden. Ist die Maschine so gebaut, dass die Anschlussklemmen vor dem Ansprechen des Endkontaktes von den inneren Leitungen der Maschine abgeschaltet sind, so ist der Endkontakt galvanisch zu überbrücken. Dann ist 30 Sekunden (s) zwischen den Anschlussklemmen und elektrisch leitfähigen Stellen des Gehäuses die Prüfwechselspannung mit einer Frequenz von 50 Hertz (Hz) anzulegen. Hierbei darf kein Durchschlag eintreten.

Die Prüfspannung hat der doppelten Betriebsspitzenspannung, mindestens jedoch 1000 V Wechselspannung zu entsprechen. In Ausnahmefällen kann in Abstimmung mit dem Hersteller eine geringere Prüfspannung zur Schonung der Zündmaschine zur Anwendung kommen. Sie darf den 1,25fachen Wert der Betriebsspitzenspannung und 1000 V Wechselspannung nicht unterschreiten.

Bei dieser Prüfung kann auch ein signifikantes Überschreiten des für die jeweilige Zündmaschinenbauart üblichen Stromflusswertes auf ein funktionelles Fehlverhalten der Zündmaschine hindeuten.

Vor der Weiterverwendung derartiger Zündmaschinen nach der Durchschlagfestigkeitsprüfung sind die anderen Prüfungen nach Nr. 3 durchzuführen.

3.2.2 Leistungsfähigkeit

Anforderung nach Nr. 2.4.3.3 Abs. 27 Nr. 1 der Anlage 1 zur 1. SprengV:

a) Zündmaschinen für Reihenschaltung von Brückenzündern U müssen beim Höchstwiderstand und bei einem äußeren Widerstand von 15 Ohm Ströme liefern, die folgenden Anforderungen genügen:

Der elektrische Strom muss spätestens nach 1 Millisekunde (ms) die Stärke 2 Ampere (A) erreicht haben. Der Stromimpuls vom Beginn bis zu dem Zeitpunkt, in dem die Stromstärke zum ersten Male wieder auf 1,5 A abgesunken ist, muss mindestens 18 Milliwattsekunden (mWs) / Ohm betragen.

Anforderung nach Nr. 2.4.3.3.Abs. 28 der Anlage 1 zur 1. SprengV:

- b) Zündmaschinen für Parallelschaltung von Brückenzündern U müssen folgenden Anforderungen genügen:

Bei einer der Zünderzahl entsprechenden Anzahl von Zündstromverzweigungen von je 3,5 Ohm und bei Vorschaltung eines Widerstandes von 1 Ohm sowie bei dem höchstzulässigen Widerstand des Zündkreises, für den die Zündmaschine bestimmt ist, muss der Stromimpuls bis zu dem Zeitpunkt, in dem die Stromstärke zum ersten Mal wieder auf 1,5 A abgesunken ist, in allen Zweigen bei einer Gesamtzeit von höchstens 10 ms mehr als 18 mWs/Ohm betragen.

Dabei ist zu beachten, dass die Größe des abgegebenen Impulses betätigungsabhängig sein kann.

Anforderung nach Nr. 2.4.3.4. Abs. 29 Nr. 1 und 2 der Anlage 1 zur 1. SprengV:

- c) Zündmaschinen für Reihenschaltung von Brückenzündern HU müssen beim Höchstwiderstand und bei einem äußeren Widerstand von 5 Ohm Ströme liefern, die folgenden Anforderungen genügen:

Der elektrische Strom muss spätestens nach 1 ms die Stärke von mindestens 30 A erreicht haben. Der Stromimpuls vom Beginn bis zu dem Zeitpunkt, in dem die Stromstärke zum ersten Male wieder auf 15 A abgesunken ist, muss mindestens 3.300 mWs/Ohm betragen.

Prüfvorschrift:

Der zeitliche Verlauf des von der Zündmaschine abgegebenen Stroms ist unter Belastung mit dem auf dem Typenschild angegebenen Höchstwiderstand mit einem registrierenden Messgerät ausreichender zeitlicher Auflösung zu erfassen. Aus dieser Kurve ist das Integral des Quadrates der Stromamplitude über die Zeit vom Beginn des Stromflusses bis zum Unterschreiten eines Wertes von 1,5 A bei Brückenzündern U und von 15 A bei Brückenzündern HU zu bilden. Der Wert des so ermittelten Zündimpulses muss mit dem für den jeweiligen Maschinentyp üblichen Wert hinreichend übereinstimmen. Ein Wert von 18 mWs/Ohm bei Brückenzündern U und von 3.300 mWs/Ohm bei Brückenzündern HU darf in keinem Fall unterschritten werden. Der vorgeschriebene Zündimpuls soll innerhalb von ca. 5 ms erreicht sein.

Hierbei sind die in der Zulassung festgestellten Stromimpulse zugrunde zu legen und nicht die Mindestwerte für den entsprechenden Zündertyp.

Bei Kondensatorzündmaschinen mit Bereitschaftsanzeige und Zündauslöseschalter hat diese Prüfung unmittelbar vor dem Erlöschen der Bereitschaftsanzeige zu erfolgen.

Um die Reproduzierbarkeit der Impulsgabe überprüfen zu können, ist die Prüfung unter gleichen Prüfbedingungen mindestens dreimal zu wiederholen.

Bei der Beurteilung des zeitlichen Stromverlaufs ist auch auf Unregelmäßigkeiten des Kurvenverlaufs (z.B. infolge Schalterbeschädigung bei mechanischen Zündstromschaltern) zu achten und ggf. die Messung zu wiederholen, damit Zündmaschinen, deren Stromimpulsabgabe nicht hinreichend reproduzierbar ist, rechtzeitig ausgesondert werden.

3.2.3 Zündstromdauer, Zündwiederholsperrre und Spitzenspannung bei schlagwettergesicherten Zündmaschinen

3.2.3.1 Maximale Zündstromdauer

Anforderung nach Nr. 2.4.4 Abs. 31 Satz 1 der Anlage 1 der 1. SprengV:

Die Zündstromdauer darf nicht mehr als 4 ms betragen.

Prüfvorschrift:

Die Einhaltung der zulässigen Zündstromdauer ist oszillographisch zu prüfen.

Im Übrigen ist die Einhaltung der zulässigen Zündstromdauer bei Lastwiderständen von 15 Ohm für U-Zünder bzw. 5 Ohm für HU-Zünder und beim Grenzwiderstand für die zugelassene Zünderart (U-/HU-Zünder) anhand des gemessenen Strom-Zeit-Verlaufs festzustellen.

3.2.3.2 Zündwiederholsperrre

Anforderung nach Nr. 2.4.4 Abs. 31 Satz 2 der Anlage 1 der 1. SprengV:

Nach der Abgabe eines Zündimpulses müssen ein unbeabsichtigtes Wiederaufladen des Kondensators und die Abgabe eines zweiten Zündimpulses unmöglich sein.

Prüfvorschrift:

Die Zündwiederholsperrre ist unter betriebsnahen Verhältnissen auf ihre Funktionsfähigkeit zu prüfen. Dies kann z.B. durch Weiterbetätigen der Kurbel unter Verwendung geeigneter Messgeräte geschehen. Bei Zündmaschinen für Batteriebetrieb ist sinngemäß zu verfahren.

3.2.3.3 Spitzenspannung

Anforderung nach Nr. 2.4.4 Abs. 31 Satz 3 der Anlage 1 der 1. SprengV:

Bei Zündmaschinen für Zünderzahlen bis zu 50 Zündern darf die Spitzenspannung nicht mehr als 1.200 V, bei Zündmaschinen für Zünderzahlen von 80 Zündern und darüber nicht mehr als 1.500 V betragen.

Im Übrigen ist festzustellen, ob die Spannung eingehalten wird, die durch die Zulassung der Bauart als höchster Wert festgelegt ist. Diese Spannung darf auch beim Weiterdrehen der Aufladekurbel oder bei weiterem Betrieb einer sonstigen Aufladeeinrichtung nicht wesentlich überschritten werden.

Prüfvorschrift:

Die Spitzenspannung der Zündmaschine wird aus dem gemessenen Stromzeitverlauf mit ausreichender Genauigkeit durch Multiplikation des Stromspitzenwertes mit dem angelegten Lastwiderstand, ggf. unter der Zurechnung interner Serienwiderstände, ermittelt. Alternativ hierzu kann ein registrierendes Messgerät ausreichender Bandbreite, etwa ein Oszilloskop mit einem Spannungstastkopf geeigneter Spannungsfestigkeit, verwendet werden.

3.2.4 Zündbereitschaft

Anforderung nach Nr. 2.4.2 Abs. 23 der Anlage 1 der 1. SprengV:

Kondensatorzündmaschinen müssen eine Vorrichtung haben, die verhindert, dass bei nicht auf die Sollspannung aufgeladenem Kondensator ein Zündstrom abgegeben werden kann. Stattdessen kann in die Zündmaschine eine Anzeigevorrichtung für die Kondensatorspannung eingebaut sein.

Prüfvorschrift:

Die ordnungsgemäße Funktion der Zündbereitschaftsanzeige ist bei der Prüfung nach Nr. 3.2.2 festzustellen.

Die Anzeige der Zündbereitschaft darf nur dann aufleuchten, wenn im Zündkondensator ausreichend Zündenergie vorhanden ist. Bei Zündmaschinen, bei denen der Stromimpuls nach Erreichen der für die erforderliche Zündenergie benötigten Sollspannung im Zündkondensator automatisch auf den Zündkreis geschaltet wird, muss der Zeitpunkt der Stromimpulsabgabe angezeigt werden.

3.2.5 Unzeitige Auslösung

Anforderung:

Beim Anschließen der Zündleitung an Zündmaschinen darf kein unbeabsichtigter Stromimpuls abgegeben werden können.

Zündmaschinen dürfen beim Aufladen des Zündkondensators und Zündmaschinen mit manueller Auslösung beim Anschließen der Zündleitung bei aufgeladenem Zündkondensator keinen Stromimpuls unbeabsichtigt abgeben. Bei Zündmaschinen, bei denen nach Erreichen der für die erforderliche Zündenergie benötigten Sollspannung am Zündkondensator die Zündspannung automatisch auf die Anschlussklemmen geschaltet wird, müssen die Anschlussklemmen spätestens 5 s nach dem Schaltvorgang auch bei offenen Anschlussklemmen wieder spannungsfrei sein.

Prüfvorschrift:

Nach dem Aufladen des Zündkondensators ist der auf dem Typenschild angegebene Höchstwiderstand an die Klemmen anzuschließen. Dabei ist festzustellen, ob ein Zündimpuls abgegeben wird.

3.3 Zündmaschinenprüfgeräte und Prüfgeräte für Zündgeräte für elektronische Zündkreise

3.3.1 Zündmaschinenprüfgeräte

Anforderung nach Nr. 2.6 Abs. 46 der Anlage 1 der 1. SprengV:

Die Zündmaschinenprüfgeräte müssen bei ordnungsgemäßer Betätigung der Zündmaschinen ein Nachlassen der Leistungsfähigkeit deutlich anzeigen.

Es ist eine Prüfung der Durchschlagfestigkeit gemäß der Prüfung der Zündmaschinen durchzuführen. Die Prüfspannung muss dem für die zu prüfende Zündmaschine festgelegten Wert entsprechen.

Prüfvorschrift:

Die Prüfung der Zündmaschinenprüfgeräte auf Anzeigefähigkeit hat in einer Schaltanordnung zu erfolgen, bei der in der Schaltstellung 1 die Anschlussklemmen der Zündmaschine unmittelbar mit dem Prüfgerät verbunden sind, während in der Schaltstellung 2 durch Einschalten eines Vorwiderstandes und eines Parallelwiderstandes der Zündmaschinenstrom durch das Prüfgerät um 20 % vermindert wird. Die Widerstände müssen dabei so bemessen sein, dass der Gesamtwiderstand, auf dem die Zündmaschine arbeitet, gegenüber der Schaltstellung 1 unverändert bleibt.

In der Schaltstellung 1 muss das Prüfgerät bei der Betätigung der Zündmaschine deutlich ansprechen. In der Schaltstellung 2 muss eine deutlich unterscheidbare Anzeige erfolgen.

Da eine Verringerung des Zündstromes um 20 % einer Verringerung des Energieinhaltes der Zündmaschine auf 64 % entspricht und Zündmaschinen mit nur 64 % des Nennenergieinhaltes in der Regel nicht mehr zum sicheren Zünden der vorgesehenen Zündkreise geeignet sind, ist die Prüfung mindestens dreimal zu wiederholen.

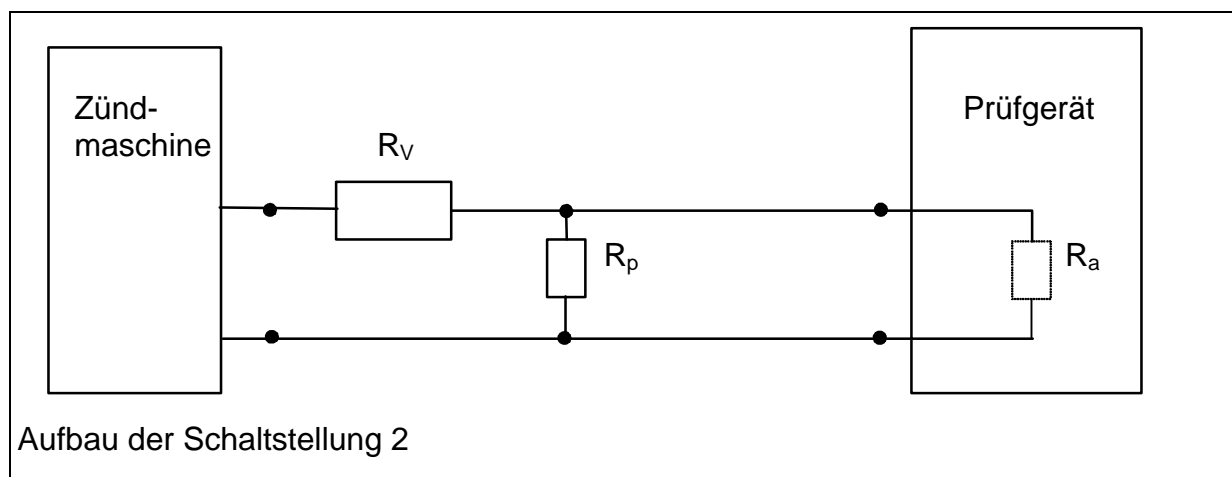
Die beiden Widerstände R_v und R_p der Schaltstellung 2 werden mit dem Höchstwiderstand der Zündmaschine (R_a) errechnet:

$$R_v = R_a / 5 \quad \text{und} \quad R_p = 4 \cdot R_a$$

R_v - Vorschaltwiderstand

R_p - Parallelwiderstand

Der Höchstwiderstand der Zündmaschine ist gleichzeitig der Eigenwiderstand des Prüfgerätes.



3.3.2 Prüfgeräte für Zündgeräte für elektronische Zünder

Diese Prüfgeräte sind nach den Vorgaben des Herstellers oder entsprechend den Anforderungen unter 2.8 der Anlage 1 zur 1.SprengV zu prüfen.

3.4 Zündkreisprüfer und Prüfgeräte für elektronische Zündkreise

3.4.1 Zündkreisprüfer

Anforderung nach Nr. 2.8.1 Abs. 57 und Nr. 2.8.2 Abs. 60 der Anlage 1 der 1. SprengV:

Die max. Messstromstärke darf nicht wesentlich von dem typenspezifischen Wert abweichen; sie darf nicht mehr als 25 mA betragen.

Die Messgenauigkeit der analog anzeigenden Ohmmeter muss bei senkrechter und waagerechter Gebrauchslage mindestens +/- 1,5 % der Skalenlänge betragen, die der digitalen anzeigenden Geräte +/- 1,5 % vom Messwiderstand (+/- 2 Digits).

Prüfvorschriften:

Die max. Messstromstärke wird mit einem niederohmigen Strommessgerät ermittelt.

Die Messgenauigkeit wird mit 3 Messwiderständen (Toleranzbereich 1 % - 0,5 W) ermittelt.

3.4.2 Prüfgeräte für elektronische Zündkreise

Diese Prüfgeräte sind nach den Vorgaben des Herstellers oder entsprechend den Anforderungen nach 2.9 der Anlage 1 zur 1.SprengV zu prüfen. Dies gilt auch sinngemäß für Programmier- und Steuergeräte für elektronische Zündkreise.

4 Schriftlicher Nachweis

Über die Ergebnisse der Prüfungen nach Nr. 2 und 3 sind schriftliche Nachweise zu führen. Sie sind mit Datum und Namenszeichen der prüfenden Person zu versehen und nach der letzten Eintragung mindestens 3 Jahre aufzubewahren.

5 Instandsetzung

Geräte, die Schäden oder Mängel aufweisen, dürfen nur nach ordnungsgemäßer Instandsetzung und Prüfung nach Nr. 3 ausgegeben und wieder verwendet werden. Instandsetzungen dürfen nur von den Herstellern der Geräte oder von einer Werkstatt, die vom Hersteller autorisiert oder von der zuständigen Behörde anerkannt ist, durchgeführt werden.

Abschnitt IV Errichtung und Betrieb von übertägigen Sprengmittelagern (Lagerrichtlinie übertage)

Inhaltsverzeichnis

1	Allgemeines	Seite 31
1.1	Geltungsbereich	Seite 31
1.2	Begriffsbestimmungen	Seite 31
2	Lage	Seite 31
2.1	Allgemeine Anforderungen an den Lagerungsort	Seite 31
2.2	Zugangswege	Seite 31
2.3	Schutz- und Sicherheitsabstände	Seite 32
2.4	Schutz gegen klimatische Einwirkungen	Seite 32
2.5	Schutz vor Gefahr bringender elektrischer Energie	Seite 32
3	Aufbau	Seite 32
3.1	Ortsfeste Lager	Seite 32
3.1.1	Schranklager	Seite 32
3.1.2	Nischenlager	Seite 33
3.1.3	Betretbare Lager	Seite 33
3.2	Ortsbewegliche Lager	Seite 33
4	Einrichtung	Seite 33
4.1	Ortsfeste Lager	Seite 33
4.2	Ortsbewegliche Lager	Seite 35
5	Aufschriften	Seite 35
6	Betriebsvorschriften	Seite 35
6.1	Allgemeines	Seite 35
6.2	Einzelbestimmungen	Seite 35
6.3	Unterweisung und schriftliche Anweisung	Seite 38
6.4	Überwachung	Seite 38
Anlage 1	Schutz- und Sicherheitsabstände (zu Nr. 2.1.3 und Nr. 2.3 des Abschnitts IV der Richtlinie)	Seite 39
1.	Schutzabstände (Fernbereich)	Seite 39
1.1	Allgemeines	Seite 39
1.2	Schutzabstände zu Wohnbereichen und öffentlichen Verkehrswegen	Seite 39
1.2.1	Lagergruppe 1.1 im Sinne des Anhanges zu § 2 der 2. SprengV	Seite 39
1.2.2	Lagergruppe 1.4 im Sinne des Anhanges zu § 2 der 2. SprengV	Seite 40
1.3	Schutzwälle, Schutzmauern, Erdschutzwände	Seite 40
2.	Sicherheitsabstände (Nahbereich)	Seite 40
2.1	Sicherheitsabstände zu Betriebsgebäuden	Seite 40
2.2	Sicherheitsabstände zwischen Lagern	Seite 40
2.3	Sicherheitsabstände zu anderen Objekten	Seite 41
	Tabelle 1: Schutzabstände zu Wohnbereichen	Seite 42

	Tabelle 2: Schutzabstände zu öffentlichen Verkehrswegen	Seite 43
	Tabelle 3: Schutzabstände zwischen Lagern	Seite 44
Anlage 2	Sicherheitsabstände vor Gefahr bringender elektrischer Energie (zu Nr. 2.5 des Abschnitts IV der Richtlinie)	Seite 45
1.	Sicherheitsabstände von Starkstrom-Freileitungen mit Nennspannungen über 1 kV und Leitungen elektrischer Bahnen	Seite 45
1.1	Allgemeines	Seite 45
1.2	Abstandsmessung	Seite 45
1.3	Sicherheitsabstände gegen die Auswirkung von Streuströmen	Seite 45
Anlage 3	Bauliche Anforderungen an ortsfeste Lager (Nr. 2.1.1, Nr. 2.4, Nr. 4.1.2, Nr. 4.1.3, Nr. 4.1.5 und Nr. 4.1.11 des Abschnitts IV der Richtlinie)	Seite 46
1.	Nichtbetretbare Lager - Schranklager	Seite 46
1.1	Lager mit Wertschutzschränken	Seite 46
1.2	Lager mit Stahlschränken	Seite 46
2.	Betretbare Lager	Seite 47
3.	Verhinderung einer Detonationsübertragung von Zündmitteln auf Sprengstoffe und Sprengschnur	Seite 47
4.	Türschlösser	Seite 47
5.	Schutz der Türen und Schlösser vor Witterungseinflüssen	Seite 48
6.	Gefahrenmeldeanlagen	Seite 48
7.	Heizeinrichtungen	Seite 48
8.	Erdüberschüttung	Seite 49
9.	Beispiele für übertägige Sprengmittellager	Seite 50
Anlage 4	Höchstlagerzeiten für Sprengmittel (zu Nr. 6.2.11 des Abschnitts IV der Richtlinien)	Seite 52
1.	Allgemeines	Seite 52
2.	Grundsätzliche Höchstlagerzeiten	Seite 52
2.1	Lagerzeit 2 Jahre	Seite 52
2.2	Lagerzeit 1 Jahr	Seite 53
2.3	Lagerzeit 9 Monate	Seite 53
2.4	Lagerzeit 6 Monate	Seite 53
2.5	Lagerzeit 12 Wochen	Seite 53
2.6	Lagerzeit 10 Wochen	Seite 53
2.7	Lagerzeit 4 Wochen	Seite 53

Abschnitt IV Errichtung und Betrieb von übertägigen Sprengmittellagern (Lagerrichtlinie übertage)

1 Allgemeines

1.1 Geltungsbereich

Dieser Abschnitt der Richtlinie gilt für die Aufbewahrung von Sprengmitteln (Sprengstoffe, Zündmittel und Sprengzubehör), die üblicherweise im Bergbau zur Anwendung kommen, in Sprengmittellagern (ff als Lager bezeichnet) über Tage sowie unter Tage in unmittelbarer Nähe von Tagesöffnungen.

1.2 Begriffsbestimmungen

1.2.1 Es wird zwischen ortsfesten und ortsbeweglichen Lagern unterschieden. Ein Lager gilt als ortsbeweglich, wenn es nur vorübergehend (höchstens 6 Monate) am selben Ort verbleibt.

1.2.2 Nach der Bauart und Lagermenge gibt es nicht betretbare Lager (Schrank- und Nischenlager) und betretbare Lager.

1.2.3 Schutzabstände (Fernbereiche) sind die zur Allgemeinheit oder Nachbarschaft einzuhaltenden Abstände.

1.2.4 Sicherheitsabstände (Nahbereich) sind die innerhalb des Betriebes einzuhaltenden Abstände.

1.2.5 Zündmittel sind Sprengzünder (elektrische, nichtelektrische, elektronische). Dazu gehören auch Verzögerungselemente.

Bei den folgenden Festlegungen wird vorausgesetzt, dass es sich um nichtmassenexplosionsfähige (NME-) Zünder mit einer Nettoexplosivstoffmasse von maximal 2 g/Zünder handelt (Lagergruppe 1.4 im Sinne des Anhangs zu § 2 der 2. SprengV).

2 Lage

2.1 Allgemeine Anforderungen an den Lagerungsort

2.1.1 Ortsfeste Lager müssen mit dem Erdboden fest und dauerhaft verbunden sein. Sie sind daher mit Ausnahme des Zuganges allseitig in Fels oder standfesten Boden einzubauen. Ist dies örtlich nicht möglich, so müssen die Lager mit einer mindestens 0,6 m dicken Erdüberschüttung (bei Schranklagern 1,0 m) versehen sein. Die Anschüttung soll begrünt werden.

2.1.2 Lager müssen gegen das Eindringen von Grund- und Niederschlagswasser sowie gegen Überschwemmung geschützt liegen.

2.1.3 Lager dürfen nicht unmittelbar an Zugängen zu Arbeitsstätten liegen. Dies gilt nicht, wenn für den Schutz der Benutzer der Zugänge besondere Sicherheitsmaßnahmen wie die Errichtung von Schutzwällen, Schutzmauern oder Erdschutzwänden getroffen sind (Anforderungen an diese Wälle, Mauern und Wände siehe Anlage 1, Nr. 1.3).

2.2 Zugangswege

Die Lagerzugänge müssen sicher begehbar, die Zufahrten sicher befahrbar sein. Jeder Zugang ist so anzulegen, dass im Explosionsfall mit der geringst möglichen Außenwirkung zu rechnen ist.

2.3 Schutz- und Sicherheitsabstände

Bei der Standortauswahl eines Lagers sind zu Wohngebäuden, zu anderen schutzbedürftigen Anlagen und zu öffentlichen Verkehrswegen die erforderlichen Schutzabstände (Fernbereich) zu berücksichtigen. Ebenso sind Sicherheitsabstände (Nahbereich) zu anderen Lagern für explosionsgefährliche Stoffe und zu schutzwürdigen Betriebsgebäuden und Betriebsflächen zu berücksichtigen. Als schutzwürdig gelten insbesondere solche Bereiche, in denen sich regelmäßig oder über einen längeren Zeitraum Personen aufhalten.

Für die Schutz- und Sicherheitsabstände gilt Anlage 1.

Während des Betriebes eines Lagers ist darauf zu achten, dass die erforderlichen Schutz- und Sicherheitsabstände nachträglich nicht unterschritten werden.

2.4 Schutz gegen klimatische Einwirkungen

Lager sollen so angelegt werden, dass in ihnen Temperaturen von 0° C bis 40° C herrschen und bei der Lagerung von Wettersprengstoffen keine Temperaturen über 30° C entstehen. Maßgebend sind jedoch die in der Anleitung zur Verwendung vorgegebenen Lagerbedingungen. Zur Kontrolle muss ein Thermometer (Maxima/Minima-Thermometer) vorhanden sein.

2.5 Schutz vor Gefahr bringender elektrischer Energie

2.5.1 Lager mit elektrischen Brückenzündern dürfen nicht im Einwirkungsbereich von stationären Einrichtungen errichtet und betrieben werden, die Gefahr bringende Hochfrequenzenergien, Gefahr bringende Ströme elektrischer Anlagen (siehe Anlage 2), Gefahr bringende elektromagnetische Felder^{*)} oder Gefahr bringende elektrostatische Aufladungen erzeugen oder weiterleiten.

In Lagern, in denen elektrische Zünder nur in Versandverpackungen/Zünderpuppen aufbewahrt werden, darf die elektrische Feldstärke von Hochfrequenzanlagen 100 V/m nicht überschreiten. Wird von dieser Aufbewahrungsart der Zünder abgewichen, so gelten die Festlegungen der Umgangsrichtlinien.

2.5.2 In der Nähe von Lagern mit elektrischen Brückenzündern dürfen keine Geräte betrieben werden, die Gefahr bringende Hochfrequenzenergien, Gefahr bringende Ströme (siehe Anlage 2), Gefahr bringende elektromagnetische Felder oder Gefahr bringende elektrostatische Aufladungen erzeugen, ohne dass eine entsprechende Betrachtung des Gefährdungspotentials durchgeführt worden ist. Sich daraus ergebende Sicherheitsabstände sind zu beachten.

3 Aufbau

3.1 Ortsfeste Lager

3.1.1 Schranklager

In Schranklagern dürfen bis zu einer Menge von 1.000 kg Sprengstoff (einschließlich Sprengstoffmasse der Sprengschnur) und insgesamt 2.000 Stück Zündmittel gelagert werden. Bei der gemeinsamen Lagerung von Sprengstoffen und Zündmitteln muss für die Zündmittel ein gesondertes Fach vorhanden sein.

^{*)} Siehe auch Umgangsrichtlinien Nr. 2.1

3.1.2 Nischenlager

Nischenlager müssen, wenn sie nicht aus einem in den Stoß eingelassenen vorgefertigten Stahlschrank bestehen, mit einer Stahlblechtür versehen sein, die in einen allseitig fest im Gebirge verankerten Rahmen eingesetzt ist. In Nischenlagern dürfen bis zu einer Menge von 1.000 kg Sprengstoff (einschließlich Sprengstoffmasse der Sprengschnur) und insgesamt 2.000 Stück Zündmittel gelagert werden. Bei der gemeinsamen Lagerung von Sprengstoffen und Zündmitteln muss für die Zündmittel ein gesondertes Fach vorhanden sein.

3.1.3 Betretbare Lager

Betretbare Lager bestehen aus einem Vorraum und einem oder mehreren Lagerräumen. Zündmittel bis zu insgesamt 5000 Stück dürfen in einer Zündernische gelagert werden, die in die Seitenwand des Vorraumes eingelassen ist, darüber hinausgehende Mengen in einer besonderen Zünderkammer.

Die Innenabmessungen eines Lagerraumes müssen ausreichen, um das Lagergut ohne Gefahr handhaben zu können.

Der Vorraum muss für das gesicherte Abstellen der Sprengmittel und der zu deren Handhabung erforderlichen Hilfsmittel ausgelegt sein.

Die Höhe der Räume muss mindestens 2 m betragen.

3.2 Ortsbewegliche Lager

Ortsbewegliche Lager, die mit dem Erdboden nicht dauerhaft verbunden sind, sind nur bei örtlich wechselnden, am jeweiligen Ort zeitlich befristeten Sprengarbeiten wie z.B. in der Geophysik, zulässig. Sie sind als Schranklager (Nr. 3.1.1 der Richtlinie) auszubilden und müssen für die Dauer ihrer Aufstellung an einem Ort so befestigt werden, dass sie von Unbefugten nicht entfernt werden können (z. B. Befestigung mit Erdankern).

4 Einrichtung

4.1 Ortsfeste Lager

4.1.1 Lager dürfen nur eingeschossig ausgeführt werden.

4.1.2 Lager dürfen nur in feuerbeständiger Ausführung, d.h. aus nicht brennbaren Baustoffen gemäß DIN 4102 Teil 1 Klasse A errichtet werden. Dies gilt als erfüllt, wenn die Bauweise den Festlegungen der Anlage 3 entspricht.

4.1.3 Die Bauweise muss das Eindringen von Wasser, ungeachtet der Standortvoraussetzungen nach Nr. 2.1.2 der Richtlinie, verhindern.

4.1.4 Lager sind einzufrieden. Darauf kann verzichtet werden, wenn es die örtlichen oder betrieblichen Gegebenheiten gestatten.

4.1.5 Lager müssen ausreichend widerstandsfähige Decken und Wände besitzen. Bei der Aufbewahrung von Sprengstoffen und Zündmitteln in einem betretbaren Lager muss für die Zündmittel ein abgetrennter Raum (Nische, Kammer) vorhanden sein, dessen Tür eine eigene Schließung hat.

Bei Schranklagern muss hierfür ein durch eine Trennwand abgeteiltes Fach mit Tür und eigener Schließung vorhanden sein. Die Abtrennung muss so beschaffen sein, dass eine Detonationsübertragung von den empfindlicheren Zündmitteln auf Sprengschnur und Sprengstoffe verhindert wird (Nr. 3.1 der Richtlinie).

Welche Ausführung die vorgenannten Anforderungen erfüllt, hängt von der Art des Lagers ab und richtet sich nach Anlage 3, Nr. 3.

4.1.6 Lager dürfen keine Fenster haben.

4.1.7 Der Fußboden muss eine dichte, ebene und trittsichere Oberfläche haben und sich leicht reinigen lassen.

Er muss elektrostatisch leitfähig sein, wenn eine elektrostatische Entladung das Lagergut zur Detonation bringen könnte. Betonfußböden erfüllen in der Regel diese Anforderungen.

4.1.8 Elektrische Anlagen und Betriebsmittel müssen hinsichtlich Ausführung und Anordnung den Vorschriften für elektrische Anlagen in explosivstoffgefährdeten Bereichen (VDE 0166) entsprechen. Bei ausschließlicher Aufbewahrung der Sprengstoffe und Zündmitteln in Versandverpackungen genügt die Einhaltung der Bestimmungen für das Errichten von Starkstromanlagen mit Nennspannungen bis 1000 V für feuchte und nasse Räume (VDE 0100).

Bei der Verwendung von Handleuchten im Lager ist darauf zu achten, dass keine Einwirkungen auf elektrische Zünder entstehen können. Sie sind mit Kleinspannung (VDE 0105-100) zu betreiben.

4.1.9 Lager müssen gegen die Gefahren durch atmosphärische Entladungen (Blitze) geschützt sein. Dies gilt als erfüllt, wenn das Lager in Fels oder Boden eingebaut ist oder eine nicht unterbrochene Erdüberdeckung nach Nr. 2.1.1 der Richtlinien aufweist. Falls diese Voraussetzungen fehlen, muss eine Blitzschutzanlage vorhanden sein, die nach VDE 0185 zu errichten ist.

4.1.10 Lager müssen ausreichend belüftet sein. Die Lüftung ist grundsätzlich ausreichend, wenn Kondenswasser weitgehend vermieden wird. Betretbare Lager bedürfen in jedem Fall einer Belüftungseinrichtung, um darüber hinaus gesundheitlich unbedenkliche Atemluft zu gewährleisten. Entsprechend sind deren Querschnitte oder die Höhe eines Entlüftungsschachtes zu wählen. Lüftungskanäle und -leitungen dürfen nicht geradlinig geführt sein; sie sind nach innen ansteigend und so anzulegen, dass das Eindringen von Regenwasser oder etwa hineingegossener Flüssigkeiten in den Lagerraum verhindert wird. Lüftungsöffnungen sind außen fest zu vergittern und innen mit Drahtgittern zu verschließen.

4.1.11 Lager müssen gegen Einbruch geschützt sein. Dies ist einerseits durch die Bauweise (Nrn. 4.1.2, 4.1.5 und 4.1.6 der Richtlinie), andererseits durch den Einbau entsprechend gesicherter Türen mit mindestens einem Sicherheitsschloss zu gewährleisten. Die Türen müssen ausreichend widerstandsfähig sein und Schutz gegen die Anwendung von Einbruchwerkzeugen bieten, bei Aufbewahrung von Zündmitteln insbesondere auch gegen Aufschweißen und -schneiden. Der durch Decken (Dächer) und Wände gewährleistete Schutz muss mindestens den an Lagertüren zu stellenden Anforderungen entsprechen.

Jedes Lager muss durch zwei nach außen aufschlagende Türen (Außentür und Innentür des eigentlichen Sprengstofflagerraumes) gesichert sein. Es genügt eine Tür, wenn diese bereits allein gleichwertige Sicherheitsmerkmale ausweist. Vorhandene Zünderfächer und Zündernischen oder -kammern müssen in jedem Fall eine gesonderte Tür besitzen, wenn im Lager zugleich Sprengstoffe aufbewahrt werden.

Die sicherheitstechnische Ausführung muss der Art des Lagers angepasst sein (Einzelheiten siehe Anlage 3).

Gefahrenmeldeanlagen sollen die baulichen Sicherheitsmaßnahmen ergänzen.

4.2 Ortsbewegliche Lager

Die baulichen Anforderungen müssen denjenigen für Schranklager mit folgender Maßgabe entsprechen:

Im Hinblick auf die Transportfähigkeit können leichtere Ausführungen als nach Nr. 4.1.5 und 4.1.11 der Richtlinie zugelassen werden, wenn der Standort und die Standdauer dies unter Berücksichtigung des Einbruchschutzes und der Lagermenge rechtfertigen. Die Lager sind einzufrieden.

5 Aufschriften

Bei jedem Lager sind auf der Außenseite der Innentür oder der Innenseite der Außentür anzubringen:

- das Gefahrensymbol „Warnung vor explosionsgefährlichen Stoffen“ nach Anhang II der „Richtlinie 92/58 EWG des Rates über Mindestvorschriften für die Sicherheits- und/oder Gesundheitsschutzkennzeichnung am Arbeitsplatz“,
- deutlich lesbare und dauerhafte Aufschriften, aus denen Art und Höchstmengen der zu lagernden Sprengstoffe und sprengkräftigen Zündmittel hervorgehen,
- das Verbot des Rauchens sowie des Umgangs mit offenem Licht und Feuer und
- das Verbot des Zutritts für Unbefugte.

6 Betriebsvorschriften

6.1 Allgemeines

Für den Betrieb von Lagern gelten die einschlägigen Vorschriften der Bergverordnungen. Soweit dort keine ins Einzelne gehenden Regelungen getroffen sind, richtet sich der Betrieb von Lagern nach Nr. 6.2 der Richtlinie.

6.2 Einzelbestimmungen

6.2.1 Nur der Erlaubnisinhaber und dessen Beauftragte dürfen das Lager betreten. Sie haben für einen ständig vorschriftsmäßigen Zustand und ordnungsgemäßen Betrieb des Lagers zu sorgen und den Zutritt Unbefugter zu verhindern.

Ist eine Bewachung des Sprengmittellagers festgelegt, ist ein Wachplan aufzustellen.

6.2.2 Jedes Lager muss, solange es Sprengmittel enthält und sich niemand darin aufhält, zuverlässig verschlossen sein.

6.2.3 Zugriff auf die Lagerschlüssel dürfen nur Personen haben, die verantwortlich im Sinne des § 19 des Sprengstoffgesetzes und vom Erlaubnisinhaber hierzu besonders beauftragt sind.

Es dürfen nur so viele Schlüssel (Schlüsselsätze bei mehr als einem Schloss) vorhanden sein und nur so viele ausgegeben werden, wie für einen ordnungsgemäßen Betrieb des Lagers unbedingt notwendig sind. Mehr als 2 Schlüssel (Schlüsselsätze) sind nur dann zulässig, wenn die Schlüsselübergabe von einem zum nächsten Benutzer nicht möglich ist. Die Schlüsselordnung und die Nachweisführung über die Schlüsselweitergabe ist festzulegen.

Schlüssel sind so aufzubewahren, dass sie Unbefugten nicht zugänglich sind (z. B. durch ständiges Mitführen oder durch Aufbewahrung in einem gesicherten Behältnis, das nur den Berechtigten zugänglich ist).

Als gesichertes Behältnis kann z.B. ein Wertschutzschrank nach EN 1143-1 Widerstandsgrad 0 oder ein Sicherheitsschrank nach EN 14450 Klasse S2, möglichst Schloss mit Zahlenkombination verwendet werden. Reserveschlüssel sind getrennt von den ausgegebenen Schlüsseln in einem anderen Behältnis sicher aufzubewahren.

Bei Verwendung von codierten Schlosssystemen sind gleichwertige Regelungen zu treffen.

6.2.4 Werkzeuge und Geräte, die Diebstahl- oder Einbruchhandlungen ermöglichen oder unterstützen, sind nach Betriebsschluss verschlossen zu verwahren.

Soweit im Betrieb, insbesondere in Werkstätten, derartige Werkzeuge oder Geräte vorhanden sind oder verwendet werden, sind diese außerhalb der Betriebszeit in geeigneter Weise unter Verschluss zu halten. Dies gilt z.B. für Brenngasflaschen (Acetylen, Sauerstoff), Schneidbrenner, Winden, Brechstangen.

Energieanschlüsse (z. B. elektrischer Strom, Druckluft) in der Nähe (weniger als 100 m) von Lagern sind ebenfalls außerhalb der Betriebszeit gegen missbräuchliche Benutzung zu sichern.

6.2.5 Es dürfen nur die in der Erlaubnis oder Betriebsplanzulassung festgelegten Arten und Höchstmengen von Sprengstoffen und Zündmitteln gelagert sowie das Sprengzubehör und Hilfsmittel aufbewahrt werden.

6.2.6 Nur solche Hilfsmittel wie Geräte, Werkzeuge und Materialien für die Aufbewahrung und Ausgabe der Sprengmittel dürfen im Lager vorhanden sein, die eine gefahrlose Handhabung zulassen (z.B. nicht funkenreißende Werkzeuge bei der Aufbewahrung von Pulversprengstoffen).

6.2.7 Sprengstoffe, Zündmittel und Sprengzubehör sind voneinander getrennt zu lagern. Sprengschnur ist stets von Zündmitteln zu trennen; sie darf mit Sprengstoff zusammen gelagert werden.

6.2.8 Unbrauchbare Sprengstoffe und Zündmittel sind als solche zu kennzeichnen und bis zu ihrer Beseitigung gesondert und nach Arten getrennt zu lagern.

6.2.9 Die angelieferten Sprengstoffe und Zündmittel sind unverzüglich einzulagern, soweit sie nicht unmittelbar verwendet werden, und in das zum Lager gehörige Verzeichnis für explosionsgefährliche Stoffe einzutragen.

6.2.10 Sprengstoffe und Zündmittel dürfen nur in der Versandverpackung aufbewahrt werden, sofern nicht eine andere Art der Aufbewahrung zugelassen ist.

Bei ihrer Lagerung ist sicherzustellen, dass

- sie von sich aus ihre Lage nicht verändern können,
- bei der größten Stapelhöhe noch eine sichere Handhabung möglich ist,
- die unteren Lagen durch Belastung nicht in einer die Sicherheit beeinträchtigenden Weise verformt werden und
- ein ungehindertes Ein- und Auslagern möglich ist.

6.2.11 Die in Anlage 4 angegebenen Höchstlagerzeiten für Sprengstoffe und Zündmittel sind zu beachten.

6.2.12 Sprengstoffe und Zündmittel müssen in der Reihenfolge ihrer Anlieferung ausgegeben werden. Die Ausgabe darf nur durch einen beauftragten Befähigungsscheininhaber oder einen der Bergbehörde schriftlich angezeigten Sprengmittelausgeber erfolgen.

6.2.13 Aus Gründen der eindeutigen Zuordnung der Sprengstoffe zum Empfänger sollen diese in der Regel nur in Verpackungseinheiten ausgegeben werden. Lässt sich die Ausgabe einzelner Patronen gleicher Nummerierung nicht vermeiden, so sind die an verschiedene Empfänger ausgegebenen Patronen unterschiedlich zu kennzeichnen, so dass der Empfänger anhand des Verzeichnisses nach § 16 SprengG ermittelt werden kann.

6.2.14 Leeres Verpackungsmaterial und sonstige Abfälle sind aus dem Lager zu entfernen. Sprengmittelreste sind ordnungsgemäß zu beseitigen.

6.2.15 Jede Entnahme bzw. Ausgabe und Wiedereinnahme von Sprengstoffen und Zündmitteln ist unverzüglich in das Verzeichnis nach § 16 SprengG einzutragen. Die Übereinstimmung von Soll- und Istbestand ist regelmäßig nachzuprüfen (§ 41 Abs. 3 der 1. SprengV). Bei Abweichungen ist der Erlaubnisinhaber oder sein Beauftragter sofort zu verständigen. Das Verzeichnis ist so zu führen und aufzubewahren, dass unberechtigte Personen keinen Einblick in den Lagerbestand gewinnen können und Änderungsmöglichkeiten ausgeschlossen werden.

6.2.16 Sprengstoffe und Zündmittel, die in das Lager zurückgebracht und wegen baldigen Aufbrauchs nicht wieder in das Verzeichnis eingetragen werden, müssen im verschlossenen Behälter getrennt von den noch nicht ausgegebenen Sprengmitteln aufbewahrt werden (bei betretbaren Lagern im Vorraum). Nach zwei Wochen noch nicht abgeholte Sprengmittel sind wieder zu vereinnahmen und neu auszugeben.

6.2.17 Sprengmittel mit wesentlichen Mängeln der Kennzeichnung, Verpackung oder Beschaffenheit dürfen nicht ausgegeben werden. Der Erlaubnisinhaber oder der beauftragte Befähigungsscheininhaber ist unverzüglich zu verständigen. Er hat die Benachrichtigung der zuständigen Bergbehörde zu veranlassen. Das gleiche gilt bei Abhandenkommen von Sprengmitteln.

6.2.18 In Lagern sollen grundsätzlich nur Arbeiten ausgeführt werden, die der Lagerung und Ausgabe der Sprengmittel dienen. Sonstige erforderlich werdende Arbeiten sind nur dann zulässig, wenn sie nicht in gefährlicher Weise auf die Sprengmittel einwirken können.

6.2.19 Rauchen sowie der Umgang mit offenem Licht und Feuer sind im Lager verboten. Im Abstand bis zu 25 m vom Lager (Brandschutzbereich) dürfen leicht entzündliche und brennbare Materialien nicht gelagert und keine Arbeiten ausgeführt werden, die in gefährlicher Weise auf die Sprengmittel einwirken können. In diesem Bereich darf nicht geraucht sowie kein offenes Licht oder offenes Feuer verwendet werden. Dies gilt nicht, wenn das Lager geleert und gereinigt ist.

6.2.20 bei Gewitter ist der Aufenthalt im Lager und in dessen Nähe zu vermeiden.

6.2.21 Der Erlaubnisinhaber oder dessen Beauftragter haben den Bereich um die Lagerung elektrischer Zünder festzulegen und zu kennzeichnen, in dem keine elektrischen Geräte wie z. B. Funkgeräte, Computer oder mobile Telefone betrieben werden dürfen. Ein Abstand von 1 m darf nicht unterschritten werden.

6.2.22 Transportfahrzeuge dürfen nur in das Lager hineinfahren, wenn von ihnen keine Gefährdung der Sprengstoffe und Zündmittel zu befürchten und dies zugelassen ist.

6.2.23 Bei Betriebseinstellung oder bei mehr als dreimonatiger Betriebsunterbrechung ist das Lager zu räumen. Der Verbleib der Sprengstoffe und Zündmittel ist im Verzeichnis für explosionsgefährliche Stoffe zu vermerken. Betriebseinstellung und -unterbrechung des Lagers sind der Bergbehörde anzuzeigen.

6.3 Unterweisung und schriftliche Anweisung

Über die für die Verwaltung und Benutzung des Lagers maßgeblichen Vorschriften sind die in Frage kommenden Personen zu unterweisen. Ihnen ist eine schriftliche Anweisung auszuhändigen. Auf die entsprechenden Regelungen der §§ 6 und 7 AB-BergV wird hingewiesen.

6.4 Überwachung

Der Erlaubnisinhaber hat dafür Sorge zu tragen, dass ständig ein vorschriftsmäßiger Zustand und ein ordnungsgemäßer Betrieb des Lagers gewährleistet sind. Zu diesem Zweck hat die für das Lager verantwortliche Person in betrieblich festgelegten Zeitabständen Kontrollen durchzuführen.

Anlage 1 des Abschnitts IV Lagerrichtlinie übertage

Schutz- und Sicherheitsabstände

(Nr. 2.1.3 und Nr. 2.3. des Abschnitts IV der Richtlinie)

1. Schutzabstände (Fernbereich)

1.1 Allgemeines

1.1.1 Nach der Schutzwürdigkeit der Objekte und im Hinblick auf die Vermeidung schwerwiegender Auswirkungen im Falle einer Explosion wird zwischen Schutzabständen zu Wohnbereichen und zu öffentlichen Verkehrswegen unterschieden. Gebäude, die nicht nur zum vorübergehenden Aufenthalt von Personen bestimmt und geeignet sind, stehen hinsichtlich der Schutzabstände bewohnten Gebäuden gleich. Andere schutzbedürftige Gebäude und Anlagen sind nach ihrer vergleichbaren sicherheitlichen Bedeutung entweder Wohnbereichen oder öffentlichen Verkehrswegen (Straßen, Schienen- und Schifffahrtswegen) gleichzustellen. Schutzabstände werden gemessen als kürzeste Entfernung zu den zu schützenden Objekten.

1.1.2 Objekte, in denen dauernd oder häufig Menschenansammlungen stattfinden, oder solche von besonderer Bedeutung oder Bauart, bei denen durch Sekundäreignisse (Glassplitter, Panik) erhöhte Gefahren auftreten können, bedürfen eines besonderen Schutzes. Zu diesen Objekten sind die Schutzabstände zu vergrößern. Objekte dieser Art sind z. B. Hochbauten in Skelettbauweise oder mit großen Glasflächen, Krankenhäuser, Heilstätten, Schulen, zentrale Energie- bzw. Wasserversorgungsanlagen.

1.1.3 Bei unterirdisch sowie in oder an Böschungen errichteten Lagern können die Schutzabstände in den Richtungen, in denen mit geringen Druckwirkungen (Stoßwellen) zu rechnen ist, verringert werden. Ist in einer Richtung mit erhöhten Wirkungen zu rechnen, ist der Schutzabstand in dieser Richtung zu vergrößern.

1.2 Schutzabstände zu Wohnbereichen und öffentlichen Verkehrswegen

Sprengstoffe und Zündmittel werden nach ihren Eigenschaften, insbesondere ihrem Verhalten in der Versandpackung bei einem Brand, einer Deflagration oder Detonation und den sich daraus ergebenden Gefahren, in Lagergruppen eingeteilt. Die Einstufung im Einzelnen erfolgt durch die Bundesanstalt für Materialforschung und -prüfung (BAM) bzw. das Wehrwissenschaftliche Institut für Werk-, Explosiv- und Betriebsstoffe (WIWEB) und ist maßgebend für die Bemessung der Schutzabstände.

1.2.1 Lagergruppe 1.1 im Sinne des Anhanges zu § 2 der 2. SprengV

1.2.1.1 Für Lager mit Sprengstoffen und Sprengschnur der Lagergruppe 1.1. gelten die Schutzabstände gem. Tabellen 1 und 2 (Spalte 3).

1.2.1.2 Bei günstigen örtlichen Verhältnissen z. B. aufgrund der Bauart, der Bauweise und der topografischen Bedingungen kann bei einer Lagermenge bis zu 4000 kg der in den Tabellen angegebene Abstand um 20 % verringert werden.

1.2.1.3 Ist die Außentür eines Lagers nicht durch einen Schutzwall oder dergleichen (Nr. 1.3 dieser Anlage) oder durch entsprechende natürliche Geländeverhältnisse nach außen abgeschirmt, so ist der vor der Tür in einem Öffnungswinkel von 60° nach außen weisende Bereich als Ausblaserichtung anzusehen. Hier sind die Schutzabstände zu vergrößern.

1.2.2 Lagergruppe 1.4 im Sinne des Anhanges zu § 2 der 2. SprengV

1.2.2.1 Für Lager mit Zündern oder Verzögerungselementen der Lagergruppe 1.4 muss bei Lagermengen über 100 kg (Nettomasse) ein Schutzabstand zu Wohnbereichen und öffentlichen Verkehrswegen von mindestens 25 m eingehalten werden (siehe Tabellen 1 und 2, Spalte 2); bei einer Lagermenge bis zu 100 kg ist ein Schutzabstand nicht erforderlich.

1.2.2.2 Bei der Ermittlung der Lagermenge von Zündern und Verzögerungselementen wird die Nettomasse an explosionsgefährlichen Stoffen aufgerundet pauschal mit 2 g/Stück angesetzt.

1.2.2.3 Werden Stoffe der Lagergruppe 1.4 in einem Lager aufbewahrt, das auch Stoffe oder Gegenstände der Lagergruppe 1.1 enthält, so gelten die Schutzabstände nach Nr. 1.2.1 dieser Anlage.

1.3 Schutzwälle, Schutzmauern, Erdschutzwände

1.3.1 Schutzwälle sind Erdwälle unterschiedlicher Form. Als Schüttgut ist ein die Explosionswirkung dämpfendes Material zu verwenden. Geeignet sind z. B. Sand, Feinkies, loses Bodenmaterial; Mittelkies (Korngröße bis 32 mm) darf anteilig 15 % nicht übersteigen. Das Schüttgut, ausgenommen im Wallkern, muss frei von festen Körpern sein, deren größter Umfang mehr als 30 cm beträgt. Es darf keine Stoffe enthalten, die verwesen oder verfaulen können und hierdurch Hohlräume oder Setzungen hervorrufen. Die Kronenbreite muss mindestens 50 cm betragen. Alternativ dürfen Schutzmauern oder Erdschutzwände verwendet werden.

1.3.2 Schutzmauern müssen aus bewehrtem Beton mindestens der Festigkeitsklasse B 25 nach DIN 1045 mit einer Mindestdicke von 30 cm hergestellt sein. Sie können von der dem Lager abgewandten Seite mit Schüttgut abgestützt werden.

1.3.3 Erdschutzwände müssen mindestens 1 m dick und so hoch wie Schutzwälle sein. Das Erdreich ist durch Schalen abzustützen. Sie dürfen nicht aus Material bestehen, das scharfkantige Wurfstücke bilden kann (z.B. Stahlblech), und sind sicher im Erdreich zu verankern.

1.3.4 Schutzwälle, Schutzmauern und Erdschutzwände sowie ein entsprechender natürlicher Schutz müssen die Oberkante der Deckenkonstruktion des Lagers um mindestens 1 m überragen.

2. Sicherheitsabstände (Nahbereich)

2.1 Sicherheitsabstände zu Betriebsgebäuden

Zu mit dem Betrieb im Zusammenhang stehenden Gebäuden, wie Bürogebäuden, Werkstätten, betriebsgebundenen Wohngebäuden, die zur Gewährleistung der Betriebssicherheit jederzeit zur Verfügung stehen, sind Sicherheitsabstände erforderlich, wenn die Geländeverhältnisse oder baulichen Gegebenheiten keine Abschirmung bieten. Die Abstände E sind im Einzelfall nach der Formel

$$E \text{ [m]} = 8 \cdot L^{1/3} \text{ [kg]}$$

zu bestimmen, wobei L der Lagermenge entspricht.

2.2 Sicherheitsabstände zwischen Lagern

2.2.1 Zwischen Lagern, von denen mindestens eines Lagergut der Lagergruppe 1.1 (siehe Nr. 1.2.1.1) enthält, die nebeneinander liegen und die gleiche Ausblasrichtung haben, gelten die Sicherheitsabstände gemäß Tabelle 3 (Spalte 2).

2.2.2 Zwischen Lagern, von denen mindestens eines Lagergut der Lagergruppe 1.1 (siehe Nr. 1.2.1.1) enthält, die hintereinander liegen und die gleiche Ausblasrichtung haben, gelten die Sicherheitsabstände gemäß Tabelle 3 (Spalte 3), sofern kein Schutzwall oder dergleichen vorhanden ist.

2.2.3 Lager mit gegenüberliegenden Zugängen (Ausblasrichtungen) sind grundsätzlich auszuschließen.

2.3 Sicherheitsabstände zu anderen Objekten

Wegen der Unterschiedlichkeit der örtlichen Verhältnisse können erforderlich erscheinende betriebliche Sicherheitsabstände nur im Einzelfall unter Berücksichtigung der Lagermengen, der Lagerbauart und der zu schützenden Personen und Objekte festgelegt werden.

Tabelle 1**Schutzabstände (E) zu Wohnbereichen**

Lagermenge L [kg]	Lagergruppe 1.4 E [m]	Lagergruppe 1.1 $E = 22 \cdot L^{1/3}$ [m]
10		47
20		60
30		68
40		75
50		81
60		86
70		91
80		95
90		99
100	25	102
200	25	129
300	25	147
400	25	162
500	25	175
600	25	186
700	25	195
800	25	204
900	25	212
1000	25	220
2000	25	277
3000	25	317
4000	25	349
5000	25	376
6000	25	400
7000	25	421
8000	25	440
9000	25	458
10000	25	474
20000	25	597
30000	25	684
40000	25	752
50000	25	810

Tabelle 2**Schutzabstände (E) zu öffentlichen Verkehrswegen**

Lagermenge L [kg]	Lagergruppe 1.4 E [m]	Lagergruppe 1.1 $E = 15 \cdot L^{1/3}$ [m]
10		32
20		41
30		47
40		51
50		55
60		59
70		62
80		65
90		67
100	25	70
200	25	88
300	25	100
400	25	111
500	25	119
600	25	127
700	25	133
800	25	139
900	25	145
1000	25	150
2000	25	189
3000	25	216
4000	25	238
5000	25	257
6000	25	273
7000	25	287
8000	25	300
9000	25	312
10000	25	323
20000	25	407
30000	25	466
40000	25	513
50000	25	553

Tabelle 3

Sicherheitsabstände (E) zwischen Lagern

Lagermenge L [kg] des Lagers mit der größten Kapazität	Lagergruppe 1.1	
	$E = 0,8 \cdot L^{1/3}$ [m] (gem. Nr. 2.2.1)	$E = 4,0 \cdot L^{1/3}$ [m] (gem. Nr. 2.2.2)
10	1.7	9
20	2.2	11
30	2.5	12
40	2.7	14
50	2.9	15
60	3.1	16
70	3.3	16
80	3.4	17
90	3.6	18
100	3.7	19
200	4.7	23
300	5.4	27
400	5.9	29
500	6.3	32
600	6.7	34
700	7.1	36
800	7.4	37
900	7.7	39
1000	8.0	40
2000	10.1	50
3000	11.5	58
4000	12.7	63
5000	13.7	68
6000	14.5	73
7000	15.3	77
8000	16.0	80
9000	16.6	83
10000	17.2	86
20000	21.7	109
30000	24.9	124
40000	27.4	137
50000	29.5	147

Anlage 2 des Abschnitts IV Sprengmittellager übertage

Sicherheitsabstände zum Schutz vor Gefahr bringender elektrischer Energie

(Nr. 2.5 des Abschnitts IV der Richtlinie)

1. Sicherheitsabstände von Starkstrom-Freileitungen mit Nennspannungen über 1 kV und Leitungen elektrischer Bahnen

1.1 Allgemeines

Von Starkstrom-Freileitungen und Leitungen elektrischer Bahnen können Ströme auf elektrische Zünder einwirken durch

- Abgriff an Leitern, Masten oder Rückleitungen,
- Abgriff an parallelen oder seitlich wegführenden leitfähigen Einrichtungen wie
- z. B. Wasserleitungen, Zäunen, nicht elektrifizierten Anschlussgleisen,
- Abgriff an Erdreich,
- direkte Induktion.

Die Stärke der Einwirkungen nimmt mit wachsenden Abständen von den o. g. Leitungen ab.

1.2 Abstandsmessung

Abstände sind waagrecht zu messen, und zwar zwischen dem Sprengmittellager und

1. allen Teilen von Starkstrom-Freileitungen und Leitungen elektrischer Bahnen,
2. parallel oder seitlich wegführenden leitfähigen Einrichtungen wie z.B. Wasserleitungen, Druckluftleitungen, Zäunen, nicht elektrifizierten Anschlussgleisen, die mit Bahnen verbunden sind.

1.3 Sicherheitsabstände gegen die Auswirkung von Streuströmen

1.3.1 Nachstehende Abstände dürfen nicht unterschritten werden:

von	für Brückenzünder	
	U	HU
Starkstrom-Freileitungen mit Holzmasten	10 m	10 m
Starkstrom-Freileitungen mit Stahlbeton- oder Stahlmasten	50 m	10 m
von Leitungen elektrischer Bahnen	200 m	100 m

1.3.2 Unterschreitungen der in Nr. 1.3.1 genannten Abstände können ausnahmsweise zugelassen werden, wenn in diesem Bereich durch Streustrommessungen nachgewiesen wird, dass ein Drittel der Streustromsicherheitsgrenze der Zünder

- bei Brückenzündern U $\frac{450\text{mA}}{3} = 150\text{mA}$,
- bei Brückenzündern HU $\frac{4,0\text{A}}{3} = 1,333\text{A}$

nicht überschritten wird.

Anlage 3 der Lagerrichtlinien übertage

Bauliche Anforderungen an ortsfeste Lager

(Nr. 2.1.1, Nr. 2.4, Nr. 4.1.2, Nr. 4.1.3, Nr. 4.1.5 und Nr. 4.1.11 des Abschnitts IV der Richtlinien)

1. Nicht betretbare Lager –Schranklager

1.1 Lager mit Wertschutzschränken

1.1.1 Fabrikmäßig hergestellte Wertschutzschränke erfüllen die Anforderungen, wenn sie mindestens dem Widerstandsgrad III der EN 1143-1 entsprechen und dafür zertifiziert sind *)

1.1.2 Schränke nach Nr. 1.1.1 müssen mit der Sohle fest verbunden sein. Bei gewachsenem Fels genügt die Verankerung in diesem selbst, bei weniger festem Untergrund ist die Verbindung mit Hilfe einer mindestens 10 cm starken Betonsohle oder mit Hilfe eines geeigneten Erdankers zu schaffen.

1.1.3 Bei Einbau des Schrankes in Fels oder standfesten Boden ist auf der Zugangsseite ein dichter Anschluss an das Gebirge herzustellen (Nr. 2.1.1 der Richtlinien).

1.1.4 Das Zündmittelfach muss gesondert verschließbar sein.

1.2 Lager mit Stahlschränken

1.2.1 Lagerschränke aus Stahlblech erfüllen die an Decken (Dächer), Wände und Sohlen zu stellenden Anforderungen, wenn sie eine Blechstärke von mindestens 5 mm haben und mit Ausnahme des Zuganges allseitig von beidseitig bewehrtem Beton von mindestens 30 cm Wandstärke umgeben sind. Die Betongüte soll C 30/37 nach DIN 1045 entsprechen, wobei nach Möglichkeit Zemente mit geringer Hydrationswärme (z.B. Hochofenzement) und als Zuschlagstoffe gewaschener Naturkies-sand oder doppelt gebrochenes Hartgestein nach DIN 4226 zu verwenden sind.

Bei Wänden und Sohlen, die durchgehend an gewachsenen Fels (Hartgestein) angrenzen, darf die Betonstärke um 10 cm vermindert werden.

1.2.2 Betonierung und Armierung sind so auszuführen, dass Seitenwände, Decke und Sohle fest untereinander verbunden sind (schwer zerlegbare Bauweise); die Bewehrungen der Decke und der Wände müssen sich zugfest überlappen (DIN 1045 Teil 1); die Decke darf jedoch keine Stahl- oder Stahlbetonträger (ausgenommen Tragelemente von Fertigteildecken) enthalten. Zwischen Bauwerk und Gebirge ist ein dichter Anschluss herzustellen. Die Seitenwände sind als Betonwangen um 30 cm vorzuziehen, ebenso Decke und Sohle. Bei Wänden, in denen sich eine Tür befindet, ist durch geeignete Bauweise, Art des Rahmens und dessen Verbindung mit der Wand sicherzustellen, dass ihre Widerstandsfähigkeit der der übrigen Wände entspricht.

1.2.3 Als Außentüren für diese Lager sind Wertschutzraumtüren zu verwenden, die mindestens dem Widerstandsgrad III der EN 1143-1 entsprechen und dafür zertifiziert sind.

1.2.4 Bei der Verwendung von Wertschutzraumtüren als Außentüren sind die Herstellerhinweise für den Einbau dieser Türen einschließlich Türrahmen/Türbänder zu beachten.

*) z. B. zertifiziert in der Bundesrepublik Deutschland der European Certification Board Security Systems, Lyoner Straße 18, 60528 Frankfurt/Main (www.ecb-s.com).

2 Betretbare Lager

2.1 Decken (Dächer), Wände und Sohlen betretbarer Lager erfüllen die Anforderungen, wenn sie mit Ausnahme des Zuganges aus Beton von mindestens 30 cm Stärke hergestellt sind. Für die Betongüte und Ausführung einschließlich der Bewehrung gelten Nr. 1.2.1 und Nr. 1.2.2 entsprechend.

2.2 Für die Sicherung des Lagerzuganges gilt Nr. 1.2.3 entsprechend.

2.3 Für die Türrahmen und Türbänder sowie das Einpassen der Türen in den Rahmen und das Bauwerk gilt Nr. 1.2.4 entsprechend.

2.4 Sprengstofflagerräume und Zündmittelbehältnisse oder -kammern müssen gesondert verschließbar sein. Dies gilt für die Sprengstoffaufbewahrung nicht, wenn als Außentür eine Wertschutzraumtür des Widerstandsgrades III gemäß EN 1143-1 verwendet wird.

3. Verhinderung einer Detonationsübertragung von Zündmitteln auf Sprengstoffe und Sprengschnur

3.1 Bei Schranklagern muss die Trennwand zwischen dem Zündmittelfach und dem Sprengstofflagerraum aus Stahlblech von mindestens 10 mm Stärke bestehen.

3.2 Bei betretbaren Lagern muss die Abtrennung zwischen dem Zündmittelfach (der Zündernische oder -kammer) und dem Sprengstofflagerraum aus Beton oder Ziegelmauerwerk von mindestens 10 cm oder Stahlblech von mindestens 10 mm Stärke bestehen.

Die Tür des abgetrennten Raumes (Fach, Nische, Kammer) darf nicht in Richtung auf den Lagerraum für Sprengstoffe und Sprengschnur weisen. Der abgetrennte Raum muss außerdem so angeordnet sein, dass im Falle einer Detonation herumfliegende Splitter von Zündmitteln nicht durch die geöffnete Tür in den Lagerraum für Sprengstoffe und Sprengschnur gelangen können.

3.3 Zündmittelfächer sollen zur Vermeidung mechanischer und elektrostatischer Beanspruchungen der Zündmittel sowie Verringerung der Übertragung im Falle einer Detonation mit einem geeigneten Material (z. B. Filz, Sperrholz) ausgelegt sein.

4 Türschlösser

4.1 Bei fabrikfertigen Wertschutzraumtüren des Widerstandsgrades III gemäß EN 1143-1 ist ein Schloss der Klasse B der EN 1300 eingebaut. Dieses Schloss erfüllt somit auch die unter Nr. 4.2 und Nr. 4.3 getroffenen Festlegungen.

4.2 Türschlösser an Lagern müssen, einschließlich der Montageplatte und des Riegelwerkes, mindestens der Klasse B der EN 1300 entsprechen und dafür zertifiziert sein^{*)}. Sie müssen für den Einbau in Außentüren geeignet sein (Oberflächenschutz der korrosionsempfindlichen Teile) und sind nach den Angaben des Herstellers einzubauen. Es dürfen keine Teile an der Türblattaußenseite überstehen. Der Abstand zwischen Schlossstulp und Schließblech soll nicht mehr als 6 mm betragen, damit der Schlossriegel ausreichend weit (mindestens 20 mm) einschließen kann.

^{*)} z. B. zertifiziert in der Bundesrepublik Deutschland der European Certification Board Security Systems, Lyoner Straße 18, 60528 Frankfurt/Main (www.ecb-s.com).

4.3 Sämtliche Schlösser eines Lagers müssen unterschiedliche Schließungen haben. Sie müssen mit zwei Umdrehungen (zweitourig) schließen, der Riegel muss jedoch bereits nach einer Umdrehung fassen. Abweichend hiervon dürfen eintourige Sicherheitsschlösser verwendet werden, wenn auf Grund des insgesamt höheren Sicherheitsgrades des verwendeten Riegelwerkes die Türsicherung nicht gemindert wird.

4.4 Bei der Verwendung von schlüssellosen Schließsystemen, wie z. B. mechanische Codeschlösser, elektronische Schlösser, muss für jedes Schließsystem eine eigene Codierung programmiert sein.

5 Schutz der Türen und Schlösser vor Witterungseinflüssen

5.1 Lager, deren Zugang im Freien liegt, müssen eine gegen die Außentür um 30 cm vorragende Überdachung haben. Dies gilt bei Lagern mit überkrager Beton- decke (Nr. 1.2.2 und 2.1 dieser Anlage) bereits durch die Bauart als erfüllt.

5.2 Der Rand der Überdachung soll eine Tropfnase aufweisen, die ein Eindringen von Niederschlägen zwischen Tür und Türrahmen verhindert.

5.3 Die Schlösser von Außentüren sind, soweit erforderlich, durch eine geeignete Abdeckung vor dem Eindringen von Feuchtigkeit zu schützen.

6 Gefahrenmeldeanlagen

6.1 Die Ausführung der Gefahrenmeldeanlage soll VDE 0833 Teile 1 und 3 (Grad 4): Gefahrenmeldeanlagen für Brand, Überfall und Einbruch – allgemeine Festlegungen- entsprechen (DIN EN 50130, 50131, 50136, VdS 2311 Klasse C).

6.2 Die Anlage muss ständig betriebsfähig gehalten werden. Bei Ausfall der Anlage muss der Schutz des Lagers durch andere Maßnahmen (z.B. Bewachung) sichergestellt werden.

Die Anlage ist vor Inbetriebnahme, nach jeder Änderung oder Störungsbeseitigung sowie gemäß Wartungsplan auf ihre Funktionsfähigkeit zu prüfen. Über das Ergebnis der Prüfungen ist schriftlich Nachweis zu führen.

6.3 Sofern der Alarm nicht unmittelbar bei der Polizei aufläuft, ist durch innerbetriebliche Anweisung seitens des Erlaubnisinhabers oder seines Beauftragten festzulegen, welche betriebsinternen Maßnahmen zu treffen sind (z.B. Benachrichtigung der verantwortlichen Person, des Werkschutzes, der Polizei).

7. Heizeinrichtung

7.1 Kann wegen des Lagerinhaltes oder der Betriebsweise auf den Einbau und den Betrieb einer Heizeinrichtung nicht verzichtet werden, darf die Oberflächentemperatur von Heizflächen und Heizleitungen im Lagerraum 120° C nicht überschreiten und muss im übrigen so geregelt werden, dass die Stoffe und Gegenstände keine Temperaturen annehmen, die zu einer gefährlichen Reaktion führen können.

7.2 Raumheizungen sind so zu gestalten, dass die Stoffe und Gegenstände keine Temperatur annehmen, die die maximal zulässige Lagertemperatur überschreitet. Dies kann z. B. erreicht werden durch

- Regelung der Raumtemperatur über die Heizleistung oder Thermostat oder
- Anordnung der Heizkörper und Heizleitungen so, dass eine Berührung mit dem Lagergut ausgeschlossen ist oder
- Vorrichtungen an Heizkörpern und Heizleitungen zur Abstandhaltung.

8. Erdüberschüttung

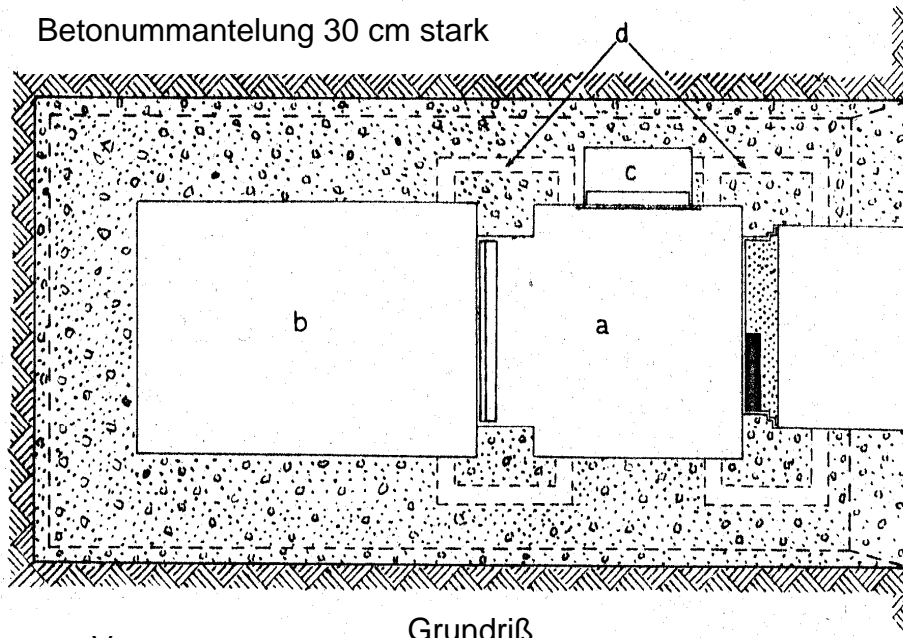
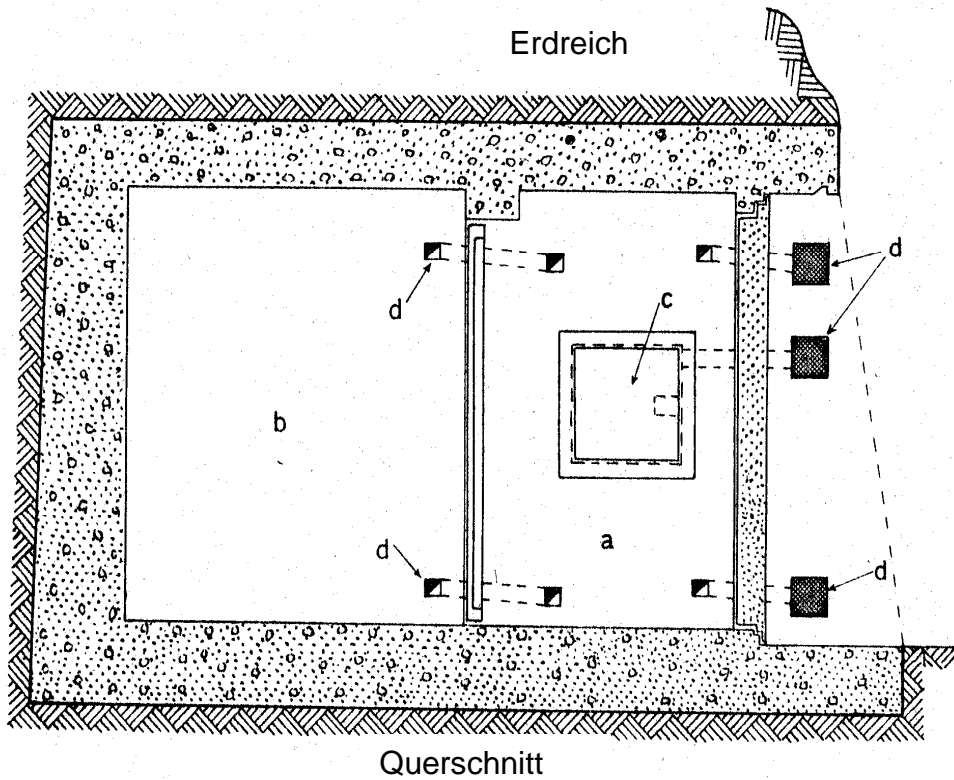
8.1 Für eine Erdüberschüttung ist als Schüttgut ein die Explosionswirkung dämpfendes Material zu verwenden.

Geeignet sind z. B. Sand, Feinkies, Mutterboden; Mittelkies (Korngröße bis 32 mm) darf anteilig 15 % nicht übersteigen. Das Schüttgut muss frei von festen Körpern sein, deren größter Umfang mehr als 30 cm beträgt. Es darf keine Stoffe enthalten, die verwesen oder verfaulen können und hierdurch Hohlräume oder Setzungen hervorrufen.

8.2 Die Begrünung ist so vorzunehmen, dass eine Erosion der Erdüberschüttung verhindert wird und das Lager sich landschaftsgerecht in die Umgebung einfügt. Durch geeigneten Bewuchs (Sträucher, Bäume) wird die Schutzwirkung der Erdüberschüttung erhöht.

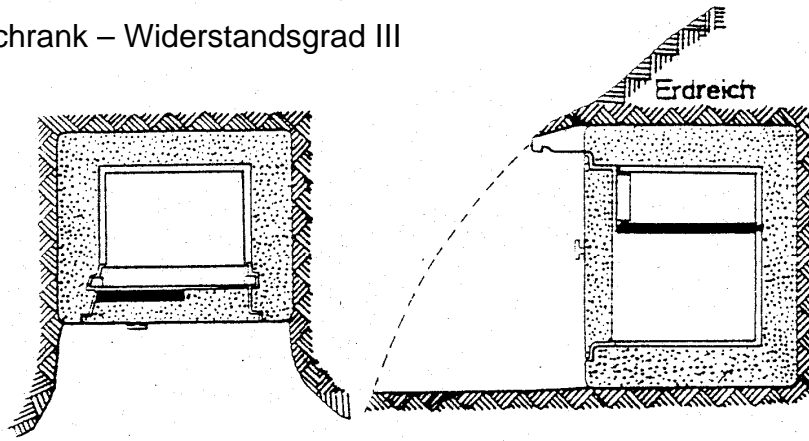
9. Beispiele für übertägige Sprengmittellager

Betretbares Lager (Lager mit Vorraum in Stahlbetonbauweise)

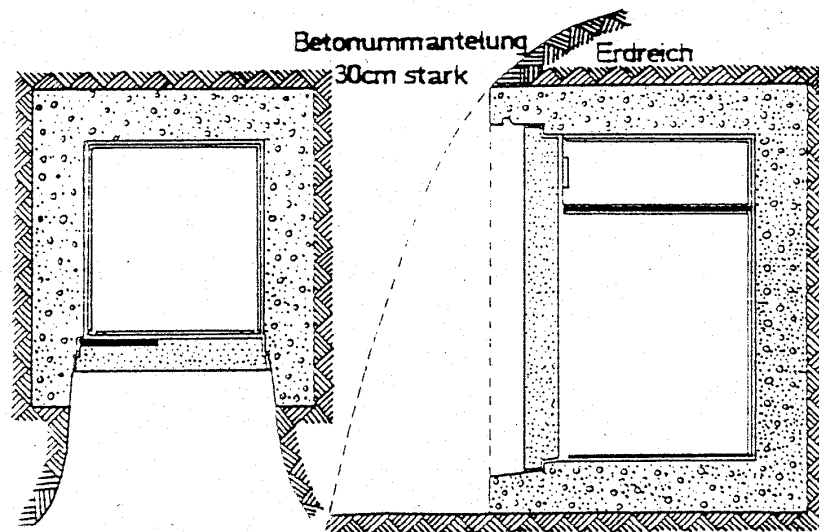


- a = Vorraum
- b = Lagerraum
- c = Zündernische
- d = Lüftungskanäle

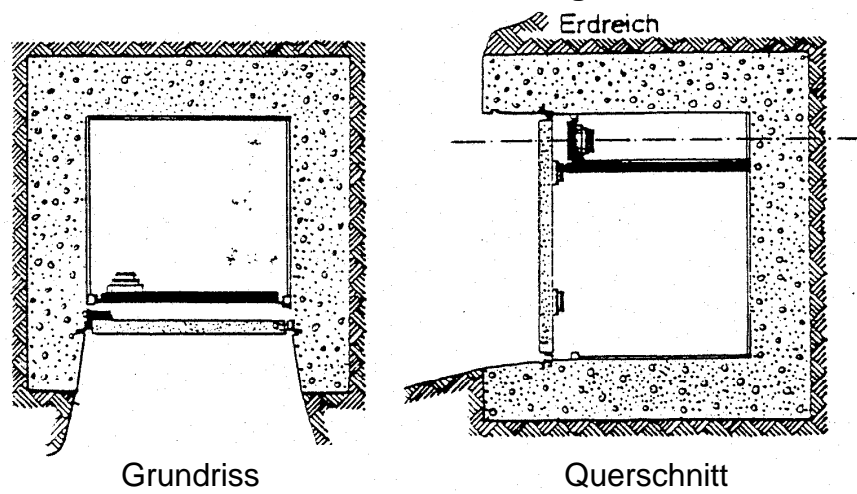
Wertschutzschrank – Widerstandsgrad III



Schranklager (einbetonierter Stahlschrank mit Wertschutzraumtür Widerstandsgrad III)



Schranklager mit besonderer Zündmittelsicherung



Anlage 4 des Abschnitts IV Lagerrichtlinien übertage

Höchstlagerzeiten für Sprengmittel

(Nr. 6.2.11 des Abschnitts IV der Richtlinie)

1. Allgemeines

1.1 Sprengmittel, die aus einem Lager entnommen werden, müssen so beschaffen sein, dass sie bei bestimmungsgemäßer Verwendung ihren Zweck zuverlässig erfüllen. Dazu gehört, dass bei der Lagerung ihre Handhabungssicherheit und Wirksamkeit erhalten bleiben.

Es gelten die Höchstlagerzeiten der Hersteller, höchstens jedoch die, die in der EG-Baumusterprüfbescheinigung festgeschrieben sind, beginnend vom Zeitpunkt der Herstellung. Dies gilt nur, wenn die dort festgelegten Lagerbedingungen vorliegen.

Die in Sprengmittellagern über Tage vorkommenden Klimaeinflüsse müssen bei der Bemessung der Höchstlagerzeiten berücksichtigt werden.

1.2 Die unter Nrn. 2.1 bis 2.7 angegebenen grundsätzlichen Höchstlagerzeiten gehen von dem bei Sprengmittellagern über Tage in der Regel nicht auszuschließenden ungünstigsten Fall von Temperatur- und Feuchtigkeitseinflüssen aus.

Hinsichtlich der Temperaturbegrenzung gilt Nr. 2.4 der Richtlinien. Dem Feuchtigkeitseinfluss wird durch Berücksichtigung einer relativen Feuchte von 100 % Rechnung getragen.

1.3 Liegen bei einem Lager nachweislich wesentlich günstigere Verhältnisse als nach Nrn. 1.1 oder 1.2 vor und ist mit ihrem Fortbestand langfristig zu rechnen, kann die Bergbehörde in Abstimmung mit dem Hersteller und der BAM (Bundesanstalt für Materialforschung und -prüfung) längere Höchstlagerzeiten zulassen. Eine Verkürzung der Höchstlagerzeiten wird erforderlich, wenn ungünstigere Lagervoraussetzungen als nach Nr. 1.2 vorliegen. So können wechselnde Temperatur- und Feuchtigkeitswerte eine Minderung der Stabilität bewirken. Das gilt insbesondere, wenn Sprengstoff nicht in der Versandverpackung aufbewahrt wird.

1.4 Soll ein Sprengstoff oder Zündmittel nach Ablauf der Höchstlagerzeit weiter verwendet werden, so bedarf dies einer Genehmigung der zuständigen Bergbehörde in Abstimmung mit einer Benannten Stelle (z. B. Bundesanstalt für Materialforschung und -prüfung) und dem Hersteller.

2 Grundsätzliche Höchstlagerzeiten

2.1 Lagerzeit 2 Jahre

2.1.1 Feste Salpetersäureester, Nitramine und aromatische Nitroverbindungen sowie im Wesentlichen aus diesen bestehende Gemische in festem bis plastischem Zustand mit zusätzlichen verbrennlichen Komponenten oder ohne diese Komponenten mit Ausnahme der aus delaborierter Munition hergestellten Sprengstoffe

2.1.2 Sprengstoffe für sonstige Zwecke mit Ausnahme derjenigen, die ihrer Zusammensetzung nach den pulverförmigen Sprengstoffen mit Sprengölzusatz entsprechen

2.1.3 Sprengschnüre

2.1.4 Sprengverzögerer und Verzögerungselemente

2.1.5 Sprengzünder

2.2 Lagerzeit 1 Jahr

- 2.2.1 Sprengkapseln
- 2.2.2. Elektrische Anzünder
- 2.2.3 Anzündschnüre

2.3 Lagerzeit 9 Monate

- 2.3.1 Pulverförmige Gesteinsprengstoffe ohne Sprengölzusatz – wasserfest –
- 2.3.2 Druckfeste Gesteinsprengstoffe

2.4 Lagerzeit 6 Monate

- 2.4.1 Gelatinöse Gesteinsprengstoffe
- 2.4.2 Halbgelatinöse Gesteinsprengstoffe
- 2.4.3 Pulverförmige Gesteinsprengstoffe mit Sprengölzusatz
- 2.4.4 Pulverförmige Gesteinsprengstoffe ohne Sprengölzusatz
- 2.4.5 Pulverförmige Sprengstoffe ohne Sprengölzusatz mit ausschließlich nicht-explosionsgefährlichen, verbrennlichen Anteilen
- 2.4.6 Patronierte Sprengschlämme und Emulsionssprengstoffe
- 2.4.7 Sprengstoffe für sonstige Zwecke, die nach ihrer Zusammensetzung den pulverförmigen Sprengstoffen mit Sprengölzusatz entsprechen
- 2.4.8 Pulversprengstoffe

2.5 Lagerzeit 12 Wochen

- 2.5.1 Gelatinöse Wettersprengstoffe
- 2.5.2 Wettersprengschlämme und Wetteremulsionssprengstoffe

2.6 Lagerzeit 10 Wochen

- 2.6.1 Nichtgelatinöse Wettersprengstoffe

2.7 Lagerzeit 4 Wochen

- 2.7.1 Feste Salpetersäureester, Nitramine und aromatische Nitroverbindungen sowie im Wesentlichen aus diesen bestehende Gemische in festem bis plastischem Zustand mit zusätzlichen verbrennlichen Komponenten oder ohne diese Komponenten, soweit sie aus delaborierter Munition hergestellt sind

Abschnitt V: Errichtung und den Betrieb von untertägigen Sprengmittellagern des Nichtsteinkohlenbergbaus (Lager-richtlinien untertage)

Inhaltsverzeichnis

1.	Allgemeines	Seite 56
1.1	Geltungsbereich	Seite 56
1.2	Begriffsbestimmungen	Seite 56
2.	Lage	Seite 57
2.1	Allgemeine Anforderungen an den Lagerungsort	Seite 57
2.2	Bewetterung und Klimaeinflüsse	Seite 57
2.3	Schutz- und Sicherheitsabstände	Seite 57
2.4	Schutz vor Gefahr bringender elektrischer Energie	Seite 58
3.	Aufbau	Seite 58
3.1	Betretbare Lager	Seite 58
3.1.1	Allgemeine Anforderungen	Seite 58
3.1.2	Raumbedarf	Seite 58
3.1.3	Einkammerlager	Seite 58
3.1.4	Mehrkammerlager	Seite 58
3.1.5	Besondere Lagerausführungen	Seite 59
3.1.6	Zündmittellagerung	Seite 59
3.1.7	Explosionssicherheit	Seite 59
3.2	Nichtbetretbare Lager (Nischenlager)	Seite 59
4.	Einrichtung	Seite 59
5.	Aufschriften	Seite 61
6.	Betriebsvorschriften	Seite 61
6.1	Allgemeines	Seite 61
6.2	Betreten des Lagers	Seite 61
6.3	Lagerung	Seite 62
6.4	Ausgabe	Seite 63
6.5	Arbeiten im Lager	Seite 63
6.6	Unterweisung und schriftliche Anweisung	Seite 64
6.7	Überwachung	Seite 64
Anlage 1	Schutz- und Sicherheitsabstände (zu Nr. 2.3 und Nr. 3.1.7 des Abschnitts V der Richtlinie)	Seite 65
1	Überdeckung	Seite 65
2	Schutz- und Sicherheitsabstände in Bezug auf Tagesöffnungen	Seite 65
3	Bergfesten	Seite 66
4	Bewertung der Lagermengen bei der Festlegung der Schutz- und Sicherheitsabstände	Seite 66
Tabelle 1	Mindestüberdeckung und sonstige Abstände oberflächennaher Sprengmittellager bis zur Tagesoberfläche	Seite 67
Tabelle 2	Schutzabstände gegen die Wirkung von Erdstoßwellen	Seite 67
Tabelle 3	Schutz- und Sicherheitsabstände gegen die Wirkung von Luftstoßwellen	Seite 68
Tabelle 4	Beispiele für eine Verringerung der Schutzabstände durch Knickpunkte (n) bis zur Tagesöffnung	Seite 70

Tabelle 5	Stärke der Bergfesten zwischen den Kammern und zu befahrbaren Grubenbauen	Seite 70
Anlage 2	Bauliche Anforderungen an Lager (zu Nr. 3.1, Nr. 3.2 und Nr. 4 des Abschnitts V der Richtlinie)	Seite 71
1	Betretbare Lager	Seite 71
1.1	Allgemeine Anforderungen	Seite 71
1.2	Besondere Anforderungen an Silolager	Seite 71
2	Nichtbetretbare Lager	Seite 72
3	Türschlösser	Seite 73
4	Elektrische Betriebsmittel	Seite 73
5	Zusätzliche Brandschutzeinrichtungen für Silolager / Rolllochlager (zu Nr. 4.6 der Richtlinien)	Seite 74
6	Beispiele für die Anlegung von untertägigen Sprengmittellagern	Seite 75
6.1	Betretbare Lager	Seite 75
6.1.1	Mehrkammerlager	Seite 75
6.1.2	Mehrkammerlager mit Zünderkammer zum Befahren mit Transportfahrzeugen	Seite 76
6.1.3	Einkammerlager	Seite 77
6.2	Besondere Lagerausführungen	Seite 78
6.2.1	Silolager mit Falleitung	Seite 78
6.2.2	Silolager mit unmittelbarer Beschickung	Seite 79
6.2.3	Containerlager	Seite 80
6.3	Nicht betretbare Lager	Seite 81
6.3.1	Nischenlager als Stahlschrank	Seite 81
6.3.2	Nischenlager als Gebirgsnische mit Stahltür	Seite 81
Anlage 3	Höchstlagerzeiten für Sprengmittel (zu Nr. 6.3.7 des Abschnitts V der Richtlinie)	Seite 82
1.	Allgemeines	Seite 82
2.	Grundsätzliche Höchstlagerzeiten	Seite 82
2.1	Lagerzeit 2 Jahre	Seite 82
2.2	Lagerzeit 1 Jahr	Seite 83
2.3	Lagerzeit 9 Monate	Seite 83
2.4	Lagerzeit 6 Monate	Seite 83
2.5	Lagerzeit 12 Wochen	Seite 83
2.6	Lagerzeit 10 Wochen	Seite 83
2.7	Lagerzeit 4 Wochen	Seite 83
Anlage 4	Gesicherte Abstellrichtungen (GAE) und Gesicherte Abstellräume (GAR)	Seite 84
1	Allgemeines	Seite 84
2	Anforderungen	Seite 84
2.1	Mengen	Seite 84
2.2	Standort und Sicherheitsabstände	Seite 84
2.3	Anordnung und Bauweise der Barrieren	Seite 85
2.4	Sicherung und Brandschutz	Seite 86
3	Ausrüstung von GAE	Seite 86
4	Betrieb von GAE	Seite 87
5	Beispiele für GAE	Seite 88

Abschnitt V: Errichtung und den Betrieb von untertägigen Sprengmittellagern des Nichtsteinkohlenbergbaus (Lagerlinien untertage)

1. Allgemeines

1.1 Geltungsbereich

Diese Richtlinien gelten für die Aufbewahrung von Sprengmitteln (Sprengstoffe, Zündmittel und Sprengzubehör), die üblicherweise im Bergbau zur Anwendung kommen, in Sprengmittellagern (ff als Lager bezeichnet) unter Tage des Nichtsteinkohlenbergbaus. Ferner werden Regelungen getroffen für das vorübergehende, gesicherte Abstellen von Sprengmitteln.

1.2 Begriffsbestimmungen

1.2.1 Lager im Sinne dieser Richtlinien ist jeder Ort, an dem die unter Nr. 1.1 genannten Sprengmittel aufbewahrt werden, ausgenommen solche Stellen,

1. an denen sich Sprengmittel im Arbeitsgang befinden,
2. die sich bei oder in der Nähe der Arbeitsstelle befinden, wenn die Sprengmittel dort in der für den Fortgang der Arbeit erforderlichen Menge bereitgehalten werden, oder
3. an denen die Sprengmittel im Rahmen der Verwendung und des innerbetrieblichen Transportes vorübergehend gesichert abgestellt werden. Dies ist eine besondere Form der Aufbewahrung von Sprengmitteln (Gesicherte Abstellereinrichtungen / Gesicherte Abstellräume nach Anlage 4).

1.2.2 Betretbare Lager (Beispiele siehe Anlage 2) sind Lager, in denen Sprengmittel in einer oder mehreren Kammern aufbewahrt werden. Hierzu gehören auch besondere Lagerausführungen (z. B. Silo- und Containerlager), sowie Lager nach Nr. 1.2.3, wenn ein betretbarer Vorraum vorhanden ist.

Rolllochlager sind eine besondere Form des betretbaren Silolagers. Sie dienen der behälterlosen Lagerung von losen Sprengstoffen.

1.2.3 Nicht betretbare Lager (Beispiele siehe Anlage 2) sind Lager, in denen die Sprengmittel in Nischen im Gebirge oder in freistehenden Stahlschränken aufbewahrt werden.

1.2.4 Schutzabstände (Fernbereich) sind die zur Allgemeinheit oder Nachbarschaft einzuhaltenden Abstände.

1.2.5 Sicherheitsabstände (Nahbereich) sind die innerhalb des Betriebes einzuhaltenden Abstände.

1.2.6 Zündmittel sind Sprengzünder (elektrische, nichtelektrische, elektronische). Dazu gehören auch Verzögerungselemente.

Bei den folgenden Festlegungen wird vorausgesetzt, dass es sich um nichtmassenexplosionsfähige (NME-) Zünder mit einer Nettoexplosivstoffmasse von maximal 2 g je Zünder handelt (Lagergruppe 1.4 im Sinne des Anhanges zu § 2 der 2. SprengV).

2. Lage

2.1 Allgemeine Anforderungen an den Lagerungsort

2.1.1 Bei der Errichtung eines Lagers ist darauf zu achten, dass im Falle eines Brandes oder einer Explosion mindestens ein Ausgang zur Tagesoberfläche befahrbar bleibt und eine Gefährdung belegter Grubenbaue vermieden wird.

2.1.2 Mehrere Lager oder Lagerkammern müssen so angeordnet sein, dass sich ein Brand oder eine Explosion von einem Lager oder einer Lagerkammer auf andere nicht übertragen kann.

2.1.3 Lager sollen an möglichst standfesten, trockenen Stellen des Gebirges angelegt werden. Sie müssen darüber hinaus gegen das Eindringen von Flüssigkeiten geschützt sein.

2.1.4 Die Zugänge müssen sicher begehbar, die Zufahrten sicher befahrbar sein.

2.2 Bewetterung und Klimaeinflüsse

2.2.1 Die Lager sind an den ausziehenden Wetterstrom anzuschließen. Dabei ist für den Wetterausziehweg ein größerer Querschnitt (möglichst doppelter) als für den Wettereinzugsweg anzustreben. Der Anschluss muss so erfolgen, dass im Brand- oder Explosionsfall möglichst wenig Schwaden in belegte Grubenbaue gelangen können.

2.2.2 Bei Lagern mit einer Höchstlagermenge bis zu 500 kg, bei ausschließlicher Lagerung von Emulsions- bzw. ANC-Sprengstoffen bis zu einer Gesamtlagermenge von 1000 kg oder bei ausschließlicher Zündmittellagerung kann von Nr. 2.2.1 abgewichen werden, wenn aufgrund der örtlichen Verhältnisse (z. B. große Wetterströme, weite Auffangräume) mit einer ausreichenden Verdünnung etwaiger Explosions- oder Brandschwaden bis zum Erreichen belegter Grubenbaue zu rechnen ist und der nächstgelegene Ausgang zur Tagesoberfläche/Sicherheitskammer mit Hilfe vorhandener Fluchtgeräte erreicht werden kann.

2.2.3 Betretbare Lager müssen, sofern sie nicht durchgehend bewettert werden, durch Lüfter oder gleichwertig wirkende Einrichtungen (z. B. Stoßluten) bewettert werden. Austauschbewetterung kann bis zu 5 m Entfernung vom durchgehenden Wetterstrom zugelassen werden.

2.2.4 Mehrkammerlager müssen durchgehend bewettert werden. Für die Bewetterung der einzelnen Kammern gilt Nr. 2.2.3 entsprechend.

2.2.5 Lager sollen so angelegt und bewettert werden, dass in ihnen die Temperatur 40° C, bei der Lagerung von Wettersprengstoffen 30° C nicht überschreitet. Zur Kontrolle muss ein Thermometer vorhanden sein.

2.3 Schutz- und Sicherheitsabstände

Bei Lagern, deren Überdeckung oder sonstiger Abstand bis zur Tagesoberfläche weniger als 50 m beträgt oder die vom Lagerzugang durch die Strecken gemessen näher als 100 m an Tagesöffnungen mit mindestens 60 gon Neigung oder näher als 400 m an Tagesöffnungen geringerer Neigung als 60 gon liegen, sind zu Wohngebäuden, zu anderen schutzbedürftigen Anlagen und zu öffentlichen Verkehrswegen Schutzabstände sowie zu übertägigen Lagern für explosionsgefährdete Stoffe und erforderlichenfalls zu Betriebsgebäuden Sicherheitsabstände zu berücksichtigen. Für die Schutz- und Sicherheitsabstände gilt Anlage 1.

Während des Betriebes des Lagers ist darauf zu achten, dass die erforderlichen Schutz- und Sicherheitsabstände nachträglich nicht unterschritten werden.

2.4 Schutz vor Gefahr bringender elektrischer Energie

2.4.1 Lager mit elektrischen Brückenzündern dürfen nicht im Einwirkungsbereich von stationären Einrichtungen errichtet und betrieben werden, die Gefahr bringende Hochfrequenzenergien, Gefahr bringende Ströme elektrischer Anlagen, Gefahr bringende elektromagnetische Felder^{*)} oder Gefahr bringende elektrostatische Aufladungen erzeugen oder weiterleiten.

Wird von der Aufbewahrung in Versandverpackungen/Zünderpuppen abgewichen, so gelten die Festlegungen der Umgangsrichtlinien.

2.4.2 In der Nähe von Lagern mit elektrischen Brückenzündern dürfen keine ortsveränderlichen Geräte betrieben werden, die Gefahr bringende Hochfrequenzenergien, Gefahr bringende Ströme, Gefahr bringende elektromagnetische Felder oder Gefahr bringende elektrostatische Aufladungen erzeugen, ohne dass eine entsprechende Betrachtung des Gefährdungspotentials durchgeführt worden ist. Sich daraus ergebende Sicherheitsabstände sind zu beachten.

2.4.3 Bei der Errichtung und dem Betrieb der Lager ist darauf zu achten, dass keine Verschleppung von Blitzenergie zu den Zündmitteln möglich ist.

3. Aufbau

3.1 Betretbare Lager

3.1.1 Allgemeine Anforderungen

Betretbare Lager müssen in Vorraum und eine oder mehrere Kammern entsprechend der zulässigen Höchstlagermenge unterteilt sein. Der Vorraum muss für das gesicherte Abstellen der Sprengmittel und zu deren Handhabung erforderlichen Hilfsmittel ausgelegt sein. Ein zusätzlicher Ausgaberaum ist erforderlich, wenn an zahlreiche Sprengberechtigte ausgegeben wird.

3.1.2 Raumbedarf

Es ist so viel Lagerraum zu schaffen, dass die Belegungsdichte den Wert von 185 kg Sprengstoff/m³ Kammervolumen nicht überschreitet. Bei der Festlegung des Lageraufbaus ist ein Mindestabstand von 0,30 m zwischen Stoß und Sprengstoff zu berücksichtigen.

3.1.3 Einkammerlager

In der Sprengmittelkammer eines Einkammerlagers dürfen nur Sprengstoff und Sprengschnur oder nur Sprengzünder gelagert werden. Bei gemeinsamer Lagerung von Sprengstoffen, Sprengschnur und Sprengzündern müssen die Sprengzünder in einer verschließbaren Zündernische im Vorraum gelagert werden.

3.1.4 Mehrkammerlager

Lager für Sprengstoffmengen über 5000 kg müssen durch Bergfesten in Kammern mit jeweils höchstens 5000 kg Lagermenge [L] unterteilt werden. Die Kammern müssen alle am selben Stoß angeordnet sein. Die Stärke der Bergfesten [E] zwischen den Kammern ist nach der Beziehung

$$E [m] = K \cdot L^{1/3} [kg]$$

zu bemessen. Bei Belegungsdichten bis zu 185 kg/m³ beträgt der K-Faktor 0,37.

^{*)} siehe auch Umgangsrichtlinien Nr. 2.1

Bei Belegungsdichten bis zu 100 kg/m³ darf er auf 0,30 verringert werden (siehe Anlage 1).

Die Kammern müssen rechtwinklig zum Vorraum angeordnet werden.

3.1.5 Besondere Lagerausführungen

Abweichend von Nr. 3.1.4 Satz 1 können andere Lagerausführungen gewählt werden, wenn diese wegen der Eigenschaften der zu lagernden Sprengmittel oder aufgrund der Lage im Grubengebäude (z.B. geringe Entfernung zur Ausziehhöpfung) sicherheitlich vertretbar sind. Dies gilt insbesondere für die Lagerung von ANC-Sprengstoffen in Silo- und Containerlagern. In diesem Falle dürfen dort keine anderen Sprengstoffe gelagert werden.

3.1.6 Zündmittellagerung

Zündmittel bis zu insgesamt 5000 Stück dürfen in einer Zündernische gelagert werden, die in die Seitenwand des Vorraumes eingelassen ist, darüber hinausgehende Mengen in einer besonderen Zünderkammer.

3.1.7 Explosionssicherheit

Für die Stärke der Bergfesten zu befahrbaren Grubenbauen außerhalb des Lagers gilt die Beziehung der Nr. 3.1.4 Satz 3 sinngemäß. Die zu belegten und regelmäßig befahrenen Grubenbauen führenden Zugänge und sonstigen Verbindungen zum Lager müssen eine gebrochene Linienführung besitzen. Gegenüber jeder Kammer und an den Knickpunkten von Zugängen und sonstigen Verbindungen zum Lager muss für den Explosionsfall eine der Energievernichtung dienende Sackgasse (Explosionspuffer) vorhanden sein, deren Tiefe mindestens der Breite des Grubenbaues und deren Querschnitt mindestens dem des Grubenbaues entspricht (Beispiele siehe Anlage 2). Abweichungen hiervon können bei Lagermengen bis 1000 kg oder bei besonderen Lagerausführungen zugelassen werden, wenn die Voraussetzungen der Nr. 2.1.1 auf andere Weise erfüllt werden.

3.2 Nicht betretbare Lager (Nischenlager)

Nicht betretbare Lager (siehe Anlage 2) können als Nischen im Gebirge (Nischenlager als Stahlschrank oder Gebirgsnische mit Stahltür) an solchen Stellen errichtet werden, an denen sie durch betriebliche Vorgänge – wie z. B. Fahrzeugverkehr – nicht gefährdet werden können. Nicht betretbare Lager sind nur zulässig bis zu Lagermengen von 500 kg Sprengstoff (einschließlich Sprengstoffmasse der Sprengschnur) und von insgesamt 1000 Stück Zündmittel. Bei alleiniger Aufbewahrung von ANC- oder Emulsions-Sprengstoffen darf die Lagermenge bis zu 1000 kg, bei abschließlicher Zündmittelaufbewahrung bis zu 2000 Stück betragen.

Sofern Sprengstoffe und Zündmittel gemeinsam gelagert werden, muss für die Zündmittel ein besonderes Fach vorhanden sein.

Nischenlager müssen, wenn sie nicht aus einem in den Stoß eingelassenen vorgefertigten Stahlschrank bestehen, mit einer Stahlblechtür versehen sein, die in einen allseitig fest im Gebirge verankerten Rahmen eingesetzt ist.

4. Einrichtung

4.1 Die betretbaren Räume eines Lagers müssen so groß sein, dass die Tätigkeiten im Zusammenhang mit der Lagerung von Sprengmitteln gefahrlos und ungehindert möglich sind. Die lichte Höhe dieser Räume soll mindestens 2,20 m betragen.

4.2 Lager dürfen nur in standfester und unbrennbarer Ausführung errichtet werden. Dies gilt auch für Zugänge und sonstige Verbindungen zum Lager bis zu 50 m Entfernung.

4.3 Die Zugänge müssen hinsichtlich Querschnitt und Streckenführung eine ungehinderte Fahrung und den ungehinderten Transport der Sprengmittel gewährleisten.

4.4 Die Sohle muss eine dichte, ebene und glatte Oberfläche haben und sich leicht reinigen lassen. Sie muss, soweit erforderlich, elektrostatisch leitfähig sein.

4.5 Bei der Lagerung von Sprengstoffen und Zündmitteln in einem Lager muss durch die Bauweise eine Detonationsübertragung von den Zündmitteln auf Sprengschnur und Sprengstoffe ausgeschlossen sein (Beispiele siehe Anlage 2).

4.6 Am und im Lager müssen Feuerlöscher geeigneter Bauart in ausreichender Anzahl vorhanden sein. In Silo-/Rollochlagern mit mehr als 5000 kg Lagerinhalt müssen darüber hinaus besondere Wasserlöscheinrichtungen vorhanden sein (siehe Nr. 5 der Anlage 2). Sofern eine Brand- bzw. Detonationsübertragung zwischen benachbarten Rollochern ausgeschlossen werden kann, können sie insofern als Einzellager bewertet werden.

Auf die Wasserlöscheinrichtung kann bei Silo-/Rollochlagern mit einer Gesamtfüllmenge von bis zu 15 t verzichtet werden, wenn sichergestellt ist, dass im Einfüll- und Auslaufbereich keine Brandlast vorhanden ist, der im Silo/Rolloch befindliche Sprengstoff im Brandfall selbstständig und vollständig ausläuft und nur Fahrzeuge mit einer bordfesten Feuerlöscheinrichtung zum Befüllen bzw. Entleeren eingesetzt werden.

4.7 In nicht betretbaren Lagern dürfen elektrische Anlagen nicht eingebaut werden.

Die Verwendung elektrischer Betriebsmittel in betretbaren Lagern ist auf das für einen gesicherten Betrieb notwendige Ausmaß zu beschränken. Die Betriebsmittel müssen so ausgeführt und errichtet sein, dass durch sie keine Zündgefahren entstehen können.

Die elektrischen Anlagen und Betriebsmittel müssen den allgemeinen Regeln der Technik (z.B. VDE 0118) und der Anlage 2 entsprechen.

4.8 Einrichtungen für das Lagern und Bewegen der Sprengmittel müssen so beschaffen sein, dass gefährliche Beanspruchungen der Sprengmittel ausgeschlossen sind.

4.9 Abstellplätze für Sprengfahrzeuge und Transportmittel innerhalb des Lagers sind nur im Vorraum in sicherer Entfernung von den Lagerräumen so anzulegen, dass im Falle eines Brandes oder einer Explosion auf einem Fahrzeug eine Übertragung auf ein anderes nicht stattfinden kann. Bei Abstellplätzen für Sprengfahrzeuge und Transportmittel im Vorraum eines Lagers muss der Boden der Abstellplätze so eingerichtet sein, dass auslaufende brennbare Flüssigkeiten nicht in die Lagerräume gelangen können.

4.10 Lager müssen durch die Bauweise gegen Einbruch geschützt sein. Zugänge und sonstige Verbindungen zum Lager müssen entsprechend gesicherte Türen oder fest eingebaute Gitter haben. Die Zündernischen und -kammern müssen mit vollen Türen abgesichert sein. Die Türen müssen nach außen aufschlagen. Die Ausführung im Einzelnen hängt von der Art des Lagers ab und richtet sich nach Anlage 2.

Gefahrenmeldeanlagen können die baulichen Sicherheitsmaßnahmen ergänzen.

4.11 Sämtliche Türen, die der Sicherung der Sprengmittel dienen, müssen mit mindestens einem Sicherheitsschloss versehen sein (siehe Anlage 2).

4.12 Lager, bei denen infolge ihrer Lage zu Tagesöffnungen die Gefahr besteht, dass Unbefugte zum Lager gelangen können, sind hinsichtlich der Einbruchsicherungen nach den Lagerrichtlinien übertage zu behandeln.

5. Aufschriften

5.1 Bei jedem Lager sind an den Außentüren folgende Hinweise anzubringen:

- das Gefahrensymbol „Warnung vor explosionsgefährlichen Stoffen“ nach Anhang II der „Richtlinie 92/58 EWG des Rates über Mindestvorschriften für die Sicherheits- und/oder Gesundheitsschutzkennzeichnung am Arbeitsplatz“ vom 24.06.1992 (ABl. Nr. L 245 S. 23),
- das Verbot des Rauchens sowie des Umgangs mit offenem Licht und Feuer,
- das Verbot des Zutritts für Unbefugte.

5.2 Auf den Türen der Kammern und Zündernischen, bei nicht betretbaren Lagern auf der Innenseite der Außentür, sind deutlich lesbare und dauerhafte Aufschriften, aus denen Art und Höchstmengen der zu lagernden Sprengstoffe und Zündmittel hervorgehen, anzubringen.

5.3 Bei Lagern nach Nr. 4.12 sind die Aufschriften nach Nr. 5.1 und 5.2 auf der Innenseite der Außentür anzubringen.

5.4 Beschilderung und Beschriftung an Gesicherten Abstellrichtungen bzw. Abstellräumen sind wie unter 5.1 und 5.2 festgelegt sinngemäß anzubringen. Der Bereich von 25 m um GAE und GAR gilt als Brandschutzbereich und ist entsprechend auszuschildern.

6. Betriebsvorschriften

6.1 Allgemeines

Für den Betrieb von Lagern gelten die einschlägigen Vorschriften der Bergverordnungen. Soweit dort keine ins Einzelne gehenden Regelungen getroffen sind, richtet sich der Betrieb von Lagern nach Nrn. 6.2 bis 6.5.

6.2 Betreten des Lagers

6.2.1 Nur der Erlaubnisinhaber und dessen Beauftragte dürfen das Lager betreten. Sie haben für einen ständig vorschriftsmäßigen Zustand und ordnungsgemäßen Betrieb des Lagers zu sorgen und den Zutritt Unbefugter zu verhindern.

6.2.2 Jedes Lager muss, solange es Sprengmittel enthält und sich niemand darin aufhält, zuverlässig verschlossen sein.

6.2.3 Zugriff auf die Lagerschlüssel dürfen nur Personen haben, die verantwortlich im Sinne des § 19 des Sprengstoffgesetzes und vom Erlaubnisinhaber hierzu besonders beauftragt sind.

Es dürfen nur so viele Schlüssel (Schlüsselsätze bei mehr als einem Schloss) ausgegeben werden, wie für den Betrieb des Lagers unbedingt notwendig sind. Mehr als zwei Schlüssel (Schlüsselsätze) sind nur dann zulässig, wenn sich die Schlüsselübergabe von einem zum nächsten Benutzer nicht ermöglichen lässt.

Die Schlüsselordnung und die Nachweisführung über die Schlüsselweitergabe ist festzulegen.

6.2.4 Schlüssel sind so aufzubewahren, dass sie Unbefugten nicht zugänglich sind (z. B. durch ständiges Mitführen oder durch Aufbewahrung in einem gesicherten Behältnis, das nur den Berechtigten zugänglich ist). Als gesichertes Behältnis kann z.B. ein Wertschutzschrank nach EN 1143-1 Widerstandsgrad 0 oder Sicherheitsschrank nach EN 14450 Klasse S2, möglichst Schloss mit Zahlenkombination verwendet werden. Reserveschlüssel sind getrennt von den ausgegebenen Schlüsseln in einem anderen Behältnis sicher aufzubewahren.

6.2.5 Bei Verwendung von codierten Schlosssystemen sind gleichwertige Regelungen zu treffen.

6.3 Lagerung

6.3.1 Im Lager dürfen nur die in der Erlaubnis oder Betriebsplanzulassung festgelegten Arten und Höchstmengen von Sprengstoffen und Zündmitteln gelagert sowie das Sprengzubehör und Hilfsmittel aufbewahrt werden.

6.3.2 Nur solche Hilfsmittel wie Geräte, Werkzeuge und Materialien für die Lagerung und Ausgabe der Sprengmittel dürfen im Lager vorhanden sein, die eine gefahrlose Handhabung zulassen (z.B. nicht funkenreißende Werkzeuge bei der Lagerung von Pulversprengstoffen).

6.3.3 Sprengstoffe, Zündmittel und Sprengzubehör sind voneinander getrennt zu lagern. Sprengschnur ist stets von Zündmitteln zu trennen; sie darf mit Sprengstoff zusammen gelagert werden.

6.3.4 Unbrauchbare Sprengstoffe und Zündmittel sind als solche zu kennzeichnen und bis zu ihrer Beseitigung gesondert und nach Arten getrennt zu lagern.

6.3.5 Die angelieferten Sprengstoffe und Zündmittel sind unverzüglich einzulagern, soweit sie nicht unmittelbar verwendet werden und in das zum Lager gehörige Verzeichnis für explosionsgefährliche Stoffe einzutragen.

6.3.6 Sprengstoffe und Zündmittel dürfen nur in der Versandverpackung^{*)} aufbewahrt werden, sofern nicht eine andere Art der Lagerung (z.B. Silolagerung unpatronierten Sprengstoffs, Zündmittel ohne Verpackung) zugelassen ist.

Bei der Lagerung in der Verpackung ist sicherzustellen, dass

- der Sprengstoff in Kammern nicht unmittelbar an den Stößen und nicht bis zur Firste gestapelt wird (Mindestabstand 0,30 m),
- die Sprengstoffe und Zündmittel von sich aus ihre Lage nicht verändern können,
- bei der größten Stapelhöhe noch eine sichere Handhabung möglich ist,
- die unteren Lagen durch Belastung nicht in einer die Sicherheit beeinträchtigenden Weise verformt werden, und
- ein ungehindertes Ein- und Auslagern möglich ist.

Eine möglichst gleichmäßige Belegung der Kammergrundflächen unter Berücksichtigung der erforderlichen Zugänglichkeit ist anzustreben.

6.3.7 Die Höchstlagerzeiten für Sprengstoffe und Zündmittel sind zu beachten (siehe Anlage 3).

^{*)} Verpackungsfolien benötigen für den Einsatz untertage die Unbedenklichkeit nach DIN 22100.

6.3.8 Bei Betriebseinstellung oder bei mehr als dreimonatiger Betriebsunterbrechung ist das Lager zu räumen. Der Verbleib der Sprengstoffe und Zündmittel ist im Verzeichnis für explosionsgefährliche Stoffe zu vermerken. Der Bergbehörde sind Betriebseinstellung und –unterbrechung des Lagers anzuzeigen.

6.4. Ausgabe

6.4.1 Sprengstoffe und Zündmittel müssen in der Reihenfolge ihrer Anlieferung ausgegeben werden. Die Ausgabe darf nur durch einen der Bergbehörde schriftlich angezeigten Sprengmittelausgeber geschehen.

6.4.2 Aus Gründen der eindeutigen Zuordnung der Sprengstoffe zum Empfänger sollen diese in der Regel nur in Verpackungseinheiten ausgegeben werden. Lässt sich die Ausgabe einzelner Patronen gleicher Nummerierung nicht vermeiden, so sind die an verschiedene Empfänger ausgegebenen Patronen unterschiedlich zu kennzeichnen, so dass der Empfänger anhand des Verzeichnisses nach § 16 SprengG ermittelt werden kann.

Bei der Ausgabe unverpackten unpatronierten Sprengstoffs aus Silos und Containern ist die jeweilige Menge mit geeigneten Mitteln festzustellen.

6.4.3 Jede Entnahme bzw. Ausgabe und Wiedereinnahme von Sprengstoffen und Zündmitteln ist unverzüglich in das Verzeichnis nach § 16 SprengG für explosionsgefährliche Stoffe einzutragen. Die Übereinstimmung von Soll- und Istbestand ist regelmäßig nachzuprüfen (§ 41 Abs. 3 der 1. SprengV). Bei Abweichungen ist der Erlaubnisinhaber oder dessen verantwortlicher Vertreter sofort zu verständigen. Das Verzeichnis ist so zu führen und aufzubewahren, dass unberechtigte Personen keinen Einblick in den Lagerbestand gewinnen können und Änderungsmöglichkeiten ausgeschlossen werden.

6.4.4 Sprengmittel mit wesentlichen Mängeln der Kennzeichnung, Verpackung oder Beschaffenheit dürfen nicht ausgegeben werden. Der Erlaubnisinhaber oder der zuständige Befähigungsscheininhaber ist unverzüglich zu verständigen. Er hat die Benachrichtigung der Bergbehörde zu veranlassen. Das gleiche gilt bei Abhandkommen von Sprengmitteln.

6.4.5 Sprengstoffe und Zündmittel, die in das Lager zurückgebracht und wegen baldigen Aufbrauchs nicht wieder durch Eintragung im Verzeichnis vereinnahmt werden, müssen im verschlossenen Sprengmittelkasten getrennt von den noch nicht ausgegebenen Sprengstoffen und Zündmitteln gelagert werden (bei betretbaren Lagern im Vorraum oder in der dafür bestimmten Kammer). Die Sprengmittelkästen dürfen nur von der zuständigen verantwortlichen Person und dem Sprengmittelausgeber gemeinsam geöffnet werden. Nach zwei Wochen noch nicht abgeholte Sprengstoffe und Zündmittel sind wieder zu vereinnahmen und neu auszugeben.

6.5 Arbeiten im Lager

6.5.1 Leeres Verpackungsmaterial und Abfälle sind aus dem Lager zu entfernen. Mit Sprengmittelresten ist nach Anweisung der zuständigen verantwortlichen Person zu verfahren.

6.5.2 In Lagern sollen grundsätzlich nur Arbeiten ausgeführt werden, die der Lagerung und Ausgabe der Sprengmittel dienen. Sonstige erforderlich werdende Arbeiten sind nur dann zulässig, wenn sie nicht in gefährlicher Weise auf die Sprengmittel einwirken können.

6.5.3 Rauchen sowie der Umgang mit offenem Licht und Feuer sind im Lager verboten. Im Umkreis von 50 m um das Lager, durch die Grubenbaue gemessen, dürfen

keine leicht entzündlichen Stoffe gelagert und keine Arbeiten ausgeführt werden, die in gefährlicher Weise auf die Sprengstoffe und Zündmittel einwirken können. In diesem Bereich darf nicht geraucht sowie kein offenes Licht oder offenes Feuer verwendet werden. Dies gilt nicht, wenn das Lager geleert und gereinigt ist.

6.5.4 Der Unternehmer hat den Bereich um die Lagerung elektrischer Zünder festzulegen und zu kennzeichnen, in dem keine elektrischen Geräte wie z. B. Funkgeräte, Computer oder mobile Telefone betrieben werden dürfen. Ein Abstand von 1 m darf nicht unterschritten werden.

6.5.5 Transportfahrzeuge dürfen nur in das Lager hineinfahren, wenn von ihnen keine Gefährdung der Sprengstoffe und Zündmittel zu befürchten und dies zugelassen ist.

6.6 Unterweisung und schriftliche Anweisung

Über die für die Verwaltung und Benutzung des Lagers maßgeblichen Vorschriften sind die in Frage kommenden Personen zu unterweisen. Ihnen ist eine schriftliche Anweisung auszuhändigen. Auf die entsprechenden Regelungen der §§ 6 und 7 AB-BergV wird hingewiesen.

6.7 Überwachung

Der Erlaubnisinhaber hat dafür Sorge zu tragen, dass ständig ein vorschriftsmäßiger Zustand und ein ordnungsgemäßer Betrieb des Lagers gewährleistet sind. Zu diesem Zweck hat die für das Lager verantwortliche Person in betrieblich festgelegten Zeitabständen Kontrollen durchzuführen.

Anlage 1 der Lagerrichtlinien untertage

Schutz- und Sicherheitsabstände

(Nr. 2.3 und Nr. 3.1.7 des Abschnitts V der Richtlinie)

1. Überdeckung

1.1 Die Überdeckung bzw. sonstigen Abstände (A) bis zur Tagesoberfläche müssen im Explosionsfall Schutz gegen einen Durchbruch nach über Tage bieten. Hierfür sind die nach der Beziehung

$$A \text{ [m]} = 2 \cdot L^{1/3} \text{ [kg]}$$

errechneten, in Tabelle 1 genannten Werte maßgebend, wobei L der Lagermenge entspricht.

1.2 Zu Gebäuden, die dem dauernden Aufenthalt von Menschen dienen, sind außerdem Schutzabstände (R_E) gegen die Wirkungen der von einer eventuellen Explosion ausgehenden Erdstoßwelle einzuhalten. Diese sind in Tabelle 2 entsprechend der Beziehung

$$R_E \text{ [m]} = K \cdot L^{4/9} \text{ [kg]}$$

angegeben. Sie sind vom Lagermittelpunkt aus durch das Gebirge zu messen.

2. Schutz- und Sicherheitsabstände in Bezug auf Tagesöffnungen

2.1 Bei Lagern, die vom Lagerzugang durch die Strecken gemessen näher als 100 m an mit mindestens 60 gon geneigten oder näher als 400 m an söhlichen oder weniger als 60 gon geneigten Tagesöffnungen liegen, gilt hinsichtlich der Schutz- und Sicherheitsabstände zu Wohn- und Betriebsgebäuden (R_L) einschließlich anderen Lagern die Tabelle 3, die die Wirkungen der im Explosionsfall nach außen dringenden Luftstoßwelle nach der Beziehung

$$R_L \text{ [m]} = K \cdot L^{1/3} \text{ [kg]}$$

berücksichtigt. Der von der Achse der Tagesöffnung in einem Öffnungswinkel von 30° nach außen weisende Bereich ist als Ausblasrichtung besonders gefährdet. Die richtungsgebundene Abstufung der Schutz- und Sicherheitsabstände ergibt sich aus den der Tabelle 3 zugeordneten Skizzen. Bei Lagern mit mehr als einer Tagesöffnung dürfen sich die Wirkungsbereiche der Luftstoßwellen in keinem Punkt überdecken.

Die Schutzabstände zu öffentlichen Verkehrswegen betragen zwei Drittel der für Wohngebäude berechneten Schutzabstände.

2.2 Lager dürfen nicht unmittelbar in geradlinig zu Tage führenden Strecken errichtet werden.

2.3 Die Abstände nach Nr. 2.1 sind von der Tagesöffnung aus zu messen. Sie dürfen in dem Maß verringert werden, die durch zusätzliche Knickpunkte auf dem Weg vom Ort der Sprengmittellagerung bis zur Tagesöffnung im Explosionsfall mit einer Energievernichtung zu rechnen ist. Dabei ist für die Abstandsberechnung die Beziehung

$$R_L \text{ [m]} = K \cdot \left(\frac{L}{n}\right)^{1/3} \text{ [kg]}$$

zum Anhalt zu nehmen, wobei für „n“ die Anzahl der vorhandenen Knickpunkte mit einem Winkel $60^\circ \leq \alpha \leq 120^\circ$ einzusetzen ist (Beispiele siehe Tabelle 4). Die Abknickungen müssen so weit voneinander entfernt liegen, dass von ihnen eine abschwächende Wirkung zu erwarten ist.

3. Bergfesten

3.1 Die als Sicherheitsabstand zwischen den Kammern eines Lagers und zu befahrbaren Grubenbauen dienenden Bergfesten ergeben sich aus Tabelle 5. Als Voraussetzung gilt dabei, dass ein Mindestabstand von 0,30 m zwischen Stoß und Sprengstoff eingehalten wird.

Wenn im Einzelfall, z. B. bei Silo- und Containerlagern größere Lagermengen als in Tabelle 5 angegeben zugelassen werden, ist die Bergfeste (E) nach der dort genannten Beziehung

$$E \text{ [m]} = K \cdot L^{1/3} \text{ [kg]}$$

zu errechnen. Bei Rolllochlagern ist dabei als K-Faktor 0,6 anzuwenden.

3.2 Wird im Sonderfall eine andere Belegungsdichte als 185 kg Sprengstoff/m³ Kammer-volumen zugelassen, so sind die Bergfesten nach Maßgabe der Nr. 3.1.4 Satz 5 der Richtlinien zu bemessen (Beispiele siehe Tabelle 5).

Die Belegungsdichte von Silo- und Containerlagern errechnet sich aus dem Quotienten des Sprengstofflagermasse in kg zum Gesamtraumvolumen des Grubenbaues in m³, in welchem das Silo bzw. die Container stehen.

4. Bewertung der Lagermengen bei der Festlegung der Schutz- und Sicherheitsabstände

4.1 Die Schutz- und Sicherheitsabstände beziehen sich auf die Lagermenge von Sprengstoffen und Sprengschnüren.

Bei der Lagerung von Zündmitteln wird zur Ermittlung der Lagermenge die Masse an explosionsgefährlichen Stoffen pauschal mit 2 g/Stück angesetzt.

4.2 Bei der Berechnung der Schutz- und Sicherheitsabstände zu Objekten über Tage (Nrn. 1. und 2.) und der Bemessung der Bergfesten (Nr. 3.) ist von der Lagermenge der Einzelkammer mit der größten Kapazität auszugehen.

Tabelle 1: Mindestüberdeckung und sonstige Abstände oberflächennaher-Sprengmittellager bis zur Tagesoberfläche

Lagermenge	Überdeckung/ Abstand	Lagermenge	Überdeckung/ Abstand
L [kg]	$A = 2 \cdot L^{1/3}$ [m]	L [kg]	$A = 2 \cdot L^{1/3}$ [m]
50	7	1000	20
100	9	2000	25
250	13	3000	29
500	16	4000	32
750	18	5000	34

Tabelle 2: Schutzabstände gegen die Wirkung von Erdstoßwellen

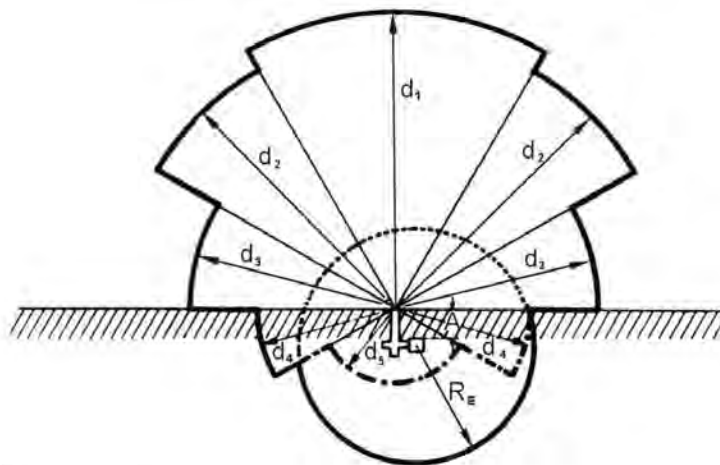
Lagermenge	Abstand bei Lockergestein	Abstand bei Weichgestein	Abstand bei Hartgestein
L [kg]	$R_E = 0,54 \cdot L^{4/9}$ [m]	$R_E = 2,88 \cdot L^{4/9}$ [m]	$R_E = 3,24 \cdot L^{4/9}$ [m]
50	3	16	18
100	4	22	25
250	6	34	38
500	9	46	51
750	10	55	61
1000	12	62	70
2000	16	84	95
3000	19	101	114
4000	21	115	129
5000	24	127	143

Tabelle 3 Schutz- und Sicherheitsabstände gegen die Wirkung von Luftstoßwellen

Lager mit einer Tagesöffnung										
Lager-Menge L [kg]	Abstand zu Wohngebäuden $R_L = K \cdot L^{1/3}$ [m]					Abstand zu Betriebsgebäuden $R_L = K \cdot L^{1/3}$ [m]				
	d ₁ (K=22)	d ₂ (K=20)	d ₃ (K=15)	d ₄ (K=10)	d ₅ (K=5,5)	d ₁ (K=8)	d ₂ (K=5,5)	d ₃ (K=2,5)	d ₄ (K=2)	d ₅ (K=1)
50	81	74	55	37	20	29	20	9	7	4
100	102	93	70	46	26	37	26	12	9	5
250	139	126	94	63	35	50	35	16	13	6
500	175	159	119	79	44	63	44	20	16	8
750	200	182	139	91	50	73	50	23	18	9
1000	220	200	150	100	55	80	55	25	20	10
2000	277	252	189	126	69	101	69	31	25	13
3000	317	288	216	144	79	115	79	36	29	14
4000	349	317	238	159	87	127	87	40	32	16
5000	376	342	256	171	94	137	94	43	34	17

Lager mit zwei Tagesöffnungen										
Lager-menge L [kg]	Abstand zu Wohngebäuden $R_L = K \cdot L^{1/3}$ [m]					Abstand zu Betriebsgebäuden $R_L = K \cdot L^{1/3}$ [m]				
	d ₁ (K = 18)	d ₂ (K=16)	d ₃ (K = 12)	d ₄ (K=7,5)	d ₅ K = 4,5)	d ₁ (K = 6,5)	d ₂ (K = 4,5)	d ₃ (K = 2)	d ₄ (K = 1,5)	d ₅ (K = 1)
50	66	59	44	28	17	24	17	7	6	4
100	84	74	56	35	21	30	21	9	7	5
250	113	101	76	47	28	41	28	13	9	6
500	143	127	95	60	36	52	36	16	12	8
750	164	145	109	68	41	59	41	18	14	9
1000	180	160	120	75	45	65	45	20	15	10
2000	227	202	151	94	57	82	57	25	19	13
3000	260	231	173	108	65	94	65	29	22	14
4000	286	254	190	119	71	103	71	32	24	16
5000	308	274	205	128	77	111	77	34	26	17

Richtungsgebundene Abstufung der Schutz- und Sicherheitsabstände für Lager mit einer Tagesöffnung (zu Tabelle 3)

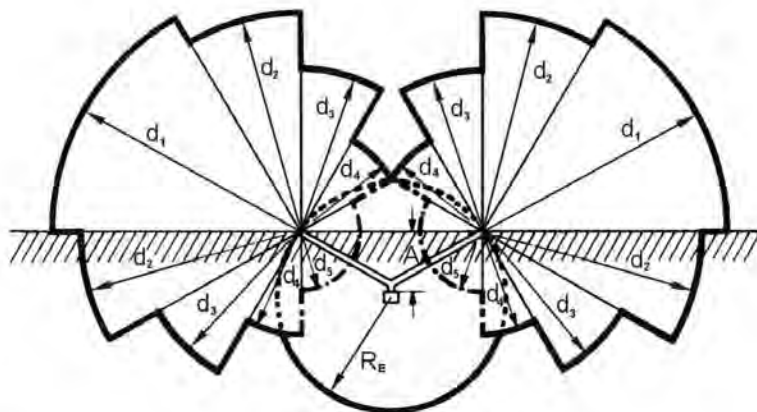


Beispiel:

Abstand zu Wohngebäuden bei 5000 kg Lagermenge:

$d_1 = 376 \text{ m}$	$d_3 = 256 \text{ m}$	$d_5 = 94 \text{ m}$	$A \geq 34 \text{ m}$
$d_2 = 342 \text{ m}$	$d_4 = 171 \text{ m}$	$R_E = 143 \text{ m}$	

Richtungsgebundene Abstufung der Schutz- und Sicherheitsabstände für Lager mit zwei Tagesöffnungen (zu Tabelle 3)



Beispiel:

Abstand zu Wohngebäuden bei 5000 kg Lagermenge:

$d_1 = 308 \text{ m}$	$d_3 = 205 \text{ m}$	$d_5 = 77 \text{ m}$	$A \geq 34 \text{ m}$
$d_2 = 274 \text{ m}$	$d_4 = 128 \text{ m}$	$R_E = 143 \text{ m}$	

Tabelle 4: Beispiele für eine Verringerung der Schutzabstände durch Knickpunkte(n) bis zur Tagesöffnung

Lagermenge L [kg]	Schutzabstände $R_E = 22 \cdot \left(\frac{L}{n}\right)^{1/3}$ [m] ^{*)} bei			
	Knickpunkten(n)			
	n = 1	n = 2	n = 3	n = 4
50	81	64	56	51
100	102	81	71	64
250	139	110	96	87
500	175	139	121	110
750	200	159	139	126
1000	220	175	153	139
2000	277	220	192	175
3000	317	252	220	200
4000	349	277	242	220
5000	376	299	261	237

*) Beispiel: Schutzabstände zu Wohngebäuden

Für die Abstandsbemessung zu öffentlichen Verkehrswegen gilt die Beziehung

$$R = 15 \cdot \left(\frac{L}{n}\right)^{1/3} \text{ [m]}.$$

Tabelle 5: Stärke der Bergfesten zwischen den Kammern und zu befahrbaren Grubenbauen

Lagermenge L [kg] der Kammer mit der größten Kapazität	Bergfeste $E = K \cdot L^{1/3}$ [m]	
	Belegungsdichte: 185 kg/m ³ K-Faktor 0,37	Belegungsdichte: 100 kg/m ³ K-Faktor 0,30
	50	1,4
100	1,7	1,4
250	2,3	1,9
500	2,9	2,4
750	3,4	2,7
1000	3,7	3,0
2000	4,7	3,8
3000	5,3	4,3
4000	5,9	4,8
5000	6,3	5,1

Anlage 2 des Abschnitts V Lagerrichtlinien untertage

Bauliche Anforderungen an Lager

(Nr. 3.1, Nr. 3.2 und Nr. 4 des Abschnitts V der Richtlinie)

1. Betretbare Lager

1.1. Allgemeine Anforderungen

1.1.1 Die Türen an den Lagerzugängen können entweder Volltüren aus Stahlblech von mindestens 3 mm Stärke oder Gittertüren sein. Bei Verwendung von Gittertüren ist Flachstahl von mindestens 5 mm Stärke und 25 mm Breite oder Stahlrohr von mindestens 20 mm Durchmesser und 2 mm Wandstärke zu verwenden. Das Gitter ist an allen Kreuzungsstellen zu verschweißen. Die Lochweite einer Gitteröffnung soll 120 mm x 120 mm nicht überschreiten. Die Türen müssen durch Diagonalverstre- bungen gegen Verbiegen geschützt sein.

1.1.2 Die Türen von Kammern und Zündernischen müssen aus Stahlblech von mindestens 5 mm Stärke bestehen und durch Rahmen- und Diagonalverstre- bungen gegen Verbiegen geschützt sein. Bei Sprengstoffkammern kann aus zwingenden Gründen (z.B. Gebirgsdruck) auf die Volltür verzichtet werden, jedoch nur dann, wenn der Vorraum des Lagers nicht mit Fahrzeugen mit Verbrennungsmotoren be- fahren wird.

1.1.3 Bei der sich aus Nr. 1.1.1 und 1.1.2 ergebenden doppelten Sicherung der Sprengmittel muss mindestens eine der Türen (Innen- oder Außentür, bei Zünder- aufbewahrung stets die Innentür) eine Volltür sein. Nur bei der Aufbewahrung von ausschließlich ANC-Sprengstoffen dürfen Kammer- und Außentür Gittertüren sein.

1.1.4 Die Türen müssen allseitig genau in Rahmen eingepasst sein, die mindes- tens Türstärke besitzen und bei vollen Türen so in die Wände eingelassen sind, dass weder Türen noch Rahmen Ansatzpunkte für Einbruchwerkzeuge bieten. Bei vollen Türen müssen die Türangeln innenliegend und angeschweißt sein.

1.1.5 Können die Türrahmen nicht in festem Gebirge verankert werden, so sind sie in armierten Beton C 30/37 von mindestens 20 cm Wandstärke einzusetzen. Zwi- schen Beton und Gebirge ist ein dichter Anschluss herzustellen.

1.1.6 Abweichungen von Nr. 1.1.4 und 1.1.5 sind für Türen von Sprengstoffkam- mern zulässig, wenn betriebliche oder gebirgstechische Gründe dies erfordern. In diesem Fall ist ein gleichwertiger Einbruchschutz durch Verstärkung der Türen nach Nr.1.1.1 sicher zustellen.

1.1.7 Schiebetore sind so zu sichern, dass sie in geschlossenem Zustand allseitig fest am Rahmen anliegen und sich in keiner Richtung bewegen lassen.

1.1.8 Wetteröffnungen müssen so gesichert sein, dass niemand durch sie ins La- ger gelangen oder in gefährlicher Weise auf den Lagerinhalt einwirken kann.

1.2 Besondere Anforderungen an Silolager

1.2.1 Die ausreichende Festigkeit der Silokonstruktion und ihrer Aufhängung muss durch Berechnung nachgewiesen sein. Statische Höchstbelastung und eventuelle dynamische Belastungen sind dabei zu berücksichtigen.

1.2.2 Zur Vermeidung eines festen Einschlusses des Sprengstoffes sind entweder Stahlbehälter mit Ringspalt oder geeignete Kunststoffbehälter als Silo zu verwenden. Innenflächen und Auslauf müssen glatt und strömungsgerecht ausgebildet sein.

1.2.3 Die Silokonstruktion muss zum Ableiten etwaiger elektrostatischer Aufladungen geerdet sein.

Am Silo ist ein entsprechender Anschluss vorzusehen, um über eine leitfähige Verbindung einen Potentialausgleich zwischen Silokonstruktion und Sprengfahrzeug herstellen zu können.

1.2.4 Der Sprengstoff muss durch einen Einfülltrichter, der mindestens das Fassungsvermögen des zu entleerenden Sprengstoffcontainers aufweist, aufgegeben werden, wenn dem Silo eine Falleitung vorgeschaltet ist. Der Einfülltrichter muss aus ausreichend leitfähigem Material mit auf der Innenseite korrosionsfester Oberfläche bestehen. Er muss mit dem Silo bzw. der Falleitung so verbunden sein, dass kein Sprengstoff vorbei fallen kann.

1.2.5 Werden die Sprengstoffcontainer über einen Rütteltisch entleert, so muss dieser bzw. dessen Tragkonstruktion so gebaut sein, dass eine Übertragung der Schwingungen auf das Silo bzw. die Falleitung ausgeschlossen ist.

1.2.6 Bei Verwendung einer Falleitung ist in deren unterem Teil zu Kontrollzwecken ein herausnehmbarer Abschnitt von mindestens 0,5 m Länge vorzusehen. Der Austrag muss verlustfrei in das Silo entleeren.

1.2.7 Wird ein Silolager mit mehreren Silos über eine Falleitung beschickt, so muss die Schwenkvorrichtung zum wechselseitigen Beschicken der Einzelsilos mit ihrem Austrag eindeutig über der Öffnung des jeweils zu befüllenden Silos festgelegt werden können, so dass sie sich auch während des Füllvorganges nicht aus ihrer Lage verändern kann. Nr. 1.2.6 gilt sinngemäß. Das unbeabsichtigte Befüllen des Silos bei der Falleitungsreinigung ist durch geeignete Maßnahmen zu verhindern.

1.2.8 Zwischen dem Ort des Einfüllens in die Falleitung und dem Austrag muss eine Verständigungseinrichtung (Telefon, Signalanlage) vorhanden sein. Eine Überfüllung des Silos ist durch technisch/organisatorische Maßnahmen zu vermeiden.

1.2.9 Der Austrag jedes Sprengstoffsilos muss in seiner Bauart so beschaffen sein, dass ein unbeabsichtigtes Aus- oder Überlaufen von Sprengstoff verhindert wird.

1.2.10 Einfülltrichter und Falleitungen sind Bestandteil des Silolagers. Die Bestimmungen der Nr. 1.2.1 sind für den Verschluss sinngemäß anzuwenden.

1.2.11 Für das Rolllochlager gelten die vorgenannten Bestimmungen für Silolager sinngemäß.

2. Nicht betretbare Lager

2.1 Bei Einbau des Stahlschranks in den Stoß ist auf der Zugangsseite ein dichter Anschluss an das Gebirge herzustellen.

2.2 Die Außentür nicht betretbarer Lager muss aus Stahlblech von mindestens 5 mm Stärke bestehen und durch Rahmen und Diagonalverstreben gegen Verbiegen geschützt sein.

2.3 Ist das Sprengstofflagerfach mit einer verschließbaren Tür von mindestens 3 mm Stärke versehen, so kann die Außentür abweichend von Nr. 2.2 schwächer gewählt werden, darf jedoch 3 mm Stärke nicht unterschreiten.

2.4 Das Zündmittelfach muss in jedem Falle mittels einer 5 mm starken Stahlblechtür gesondert verschließbar sein.

2.5 Die Trennwand zwischen dem Zünder- und dem Sprengstofflagerfach muss aus Stahlblech von mindestens 10 mm Stärke bestehen.

2.6 Die Außentür muss so in den Rahmen eingepasst sein, dass sich keine Ansatzpunkte für Einbruchwerkzeuge bieten. Die Türangeln sollen innen liegend und angeschweißt sein. Für Nischenlager (Nr. 3.2 der Richtlinien) gelten die Einbauvorschriften gemäß Nr. 2.1 und 2.2 sinngemäß.

3. Türschlösser

3.1 Türschlösser an Lagern müssen, einschließlich der Montageplatte und des Riegelwerkes, mindestens der Klasse A der EN 1300 entsprechen und dafür zertifiziert sein^{*)}. Sie müssen für den Einbau in Außentüren geeignet sein (Oberflächenschutz der korrosionsempfindlichen Teile) und sind nach den Angaben des Herstellers einzubauen. Es dürfen keine Teile an der Türblattaußenseite überstehen. Der Abstand zwischen Schlossstulp und Schließblech soll nicht mehr als 6 mm betragen, damit der Schlossriegel ausreichend weit (mindestens 20 mm) einschließen kann.

3.2 Sämtliche Schlösser eines Lagers müssen voneinander verschiedene Schlüssel haben.

3.3 Bei der Verwendung von schlüssellosen Schließsystemen, wie z. B. mechanische Codeschlösser, elektronische Schlösser, muss für jedes Schließsystem eine eigene Codierung programmiert sein.

4. Elektrische Betriebsmittel

4.1 Jede elektrische Anlage muss von einer schnell erreichbaren Stelle außerhalb des Sprengmittellagers allpolig abgeschaltet werden können.

4.2 Ortsfeste Leuchten müssen mindestens in Schutzart IP 54 nach DIN 40050 ausgeführt und mit einem äußeren Schutzgitter versehen sein. Das Schutzgitter darf entfallen, wenn lichtdurchlässige Teile verwendet werden, deren Festigkeit gleich der eines Schutzgitters ist.

Entladungslampen dürfen nur verwendet werden, wenn sie den einschlägigen Bestimmungen für schlagwettergeschützte bzw. explosionsgeschützte elektrische Betriebsmittel entsprechen, sofern nicht Leuchten nach VDE 0166 verwendet werden.

4.3 Steckvorrichtungen sind mindestens in der Schutzart IP 44 nach DIN 40050 auszuführen. Sie müssen mit einem nach Entfernen des Steckers selbsttätig schließenden Deckel versehen sein.

Es dürfen nur Steckvorrichtungen verwendet werden, die mechanisch oder elektrisch so verriegelt sind, dass das Einsetzen oder Herausziehen des Steckers nur in stromlosem Zustand möglich ist und dass das Unterspannungsetzen der Kontakteile in getrenntem Zustand verhindert ist.

Die Steckvorrichtungen müssen so installiert sein, dass der Stecker nur von unten mit einer Neigung bis höchstens 30° gegen die Senkrechte eingeführt werden kann.

4.4 Soweit für den Betrieb des Sprengmittellagers weitere elektrische Anlagen erforderlich sind, müssen diese den Bestimmungen VDE 0166 und 0118, Teil 1 entsprechen.

4.5 Die elektrischen Anlagen sind auf das notwendige Minimum zu beschränken.

^{*)} z. B. zertifiziert in der Bundesrepublik Deutschland der European Certification Board Security Systems, Lyoner Straße 18, 60528 Frankfurt/Main (www.ecb-s.com).

4.6 Bei besonders ungünstigen Bedingungen (z.B. Gasgefahr, Gebirgsbewegungen, ungünstiges Grubenklima) können die elektrotechnischen Vorschriften verschärft werden.

5. Zusätzliche Brandschutzeinrichtungen für Silolager/Rollochlager (Nr. 4.6 des Abschnitts V der Richtlinie)

5.1 Die Wasserlöscheinrichtungen bei der Lagerung von ANC - Sprengstoffen sind so auszubilden und zu bemessen, dass im Brandfall jedes Silo/Rolloch schnell unter Wasser gesetzt werden kann.

5.2 Die Wasseraufgabe soll von oben unmittelbar in das Silo/Rolloch hinein erfolgen; die Auslösung muss jederzeit von sicherer Stelle möglich sein.

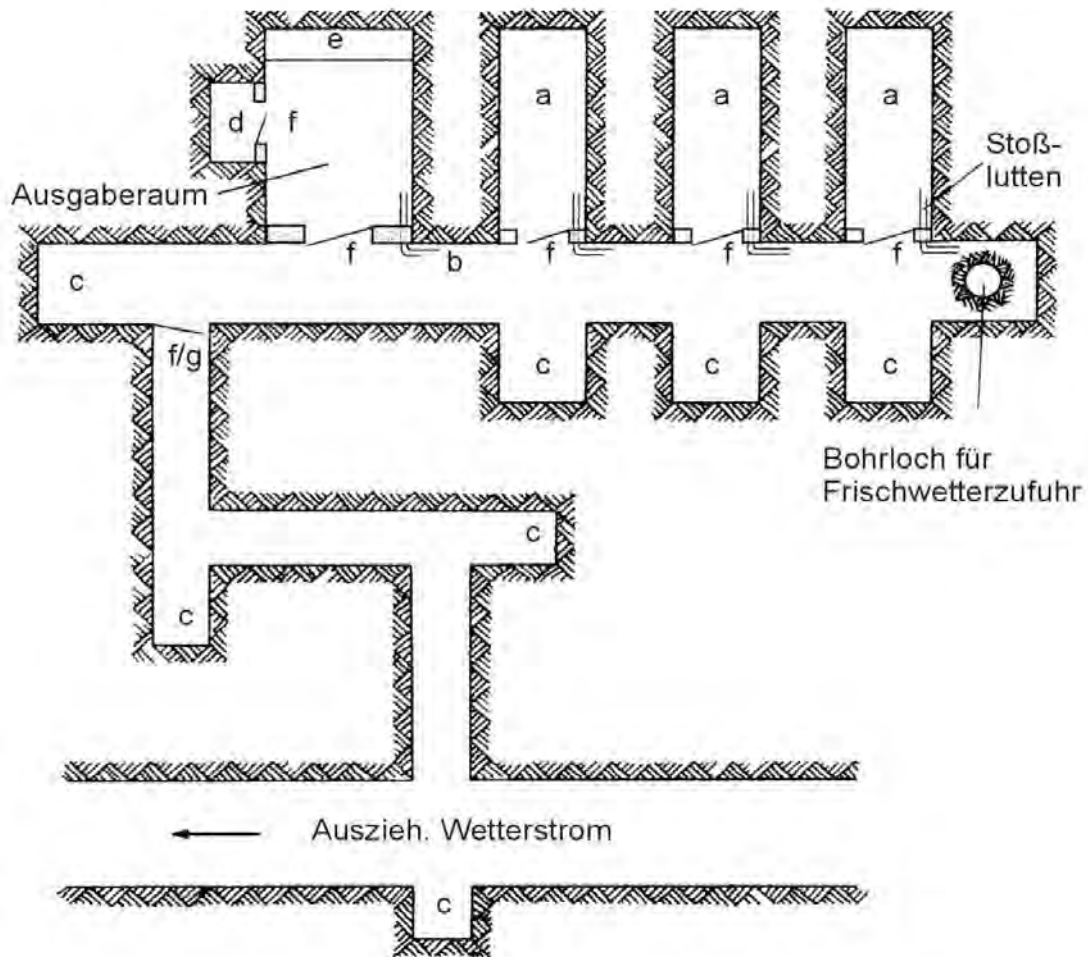
5.3 Damit die im Löschfalle ausfließende Trübe nicht unkontrolliert das Sprengmittellager und andere Grubenbaue überschwemmen kann, sind Sammelgruben ausreichender Größe anzulegen, die eine spätere schadlose Beseitigung der Trübe ermöglichen.

5.4 Bei der Lagerung von anderen Sprengstoffen bzw. von Sprengstoffvorprodukten abweichend von Nr. 5.1 müssen die zusätzlichen Brandschutzeinrichtungen dem jeweiligen Lagergut angepasst werden.

6. **Beispiele für die Anlegung von untertägigen Sprengmittellagern**

6.1. **Betretbare Lager**

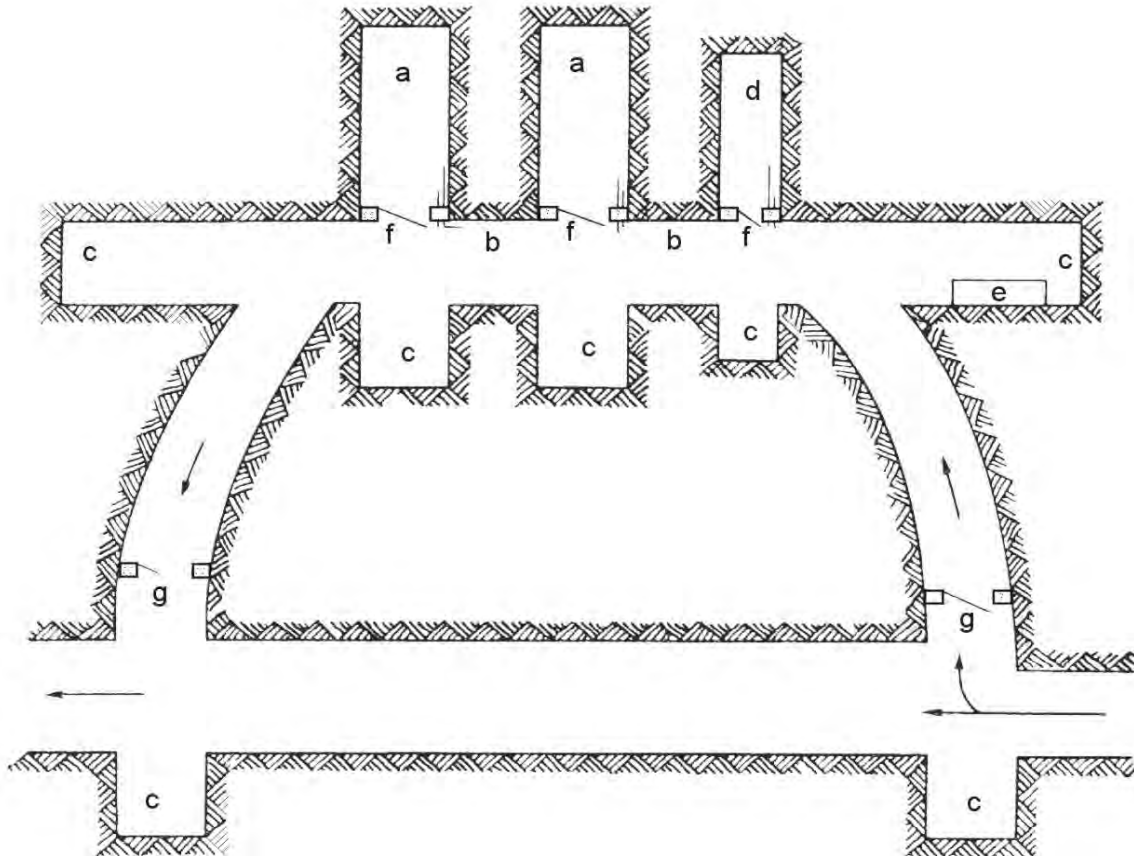
6.1.1. **Mehrkammerlager**



Zeichenerklärung:

- a Sprengstoffkammer
- b Vorraum
- c Explosionspuffer
- d Zündernische
- e Abstellplatz für Sprengmitteltragebehälter
- f volle Stahltür
- g Stahlgittertür

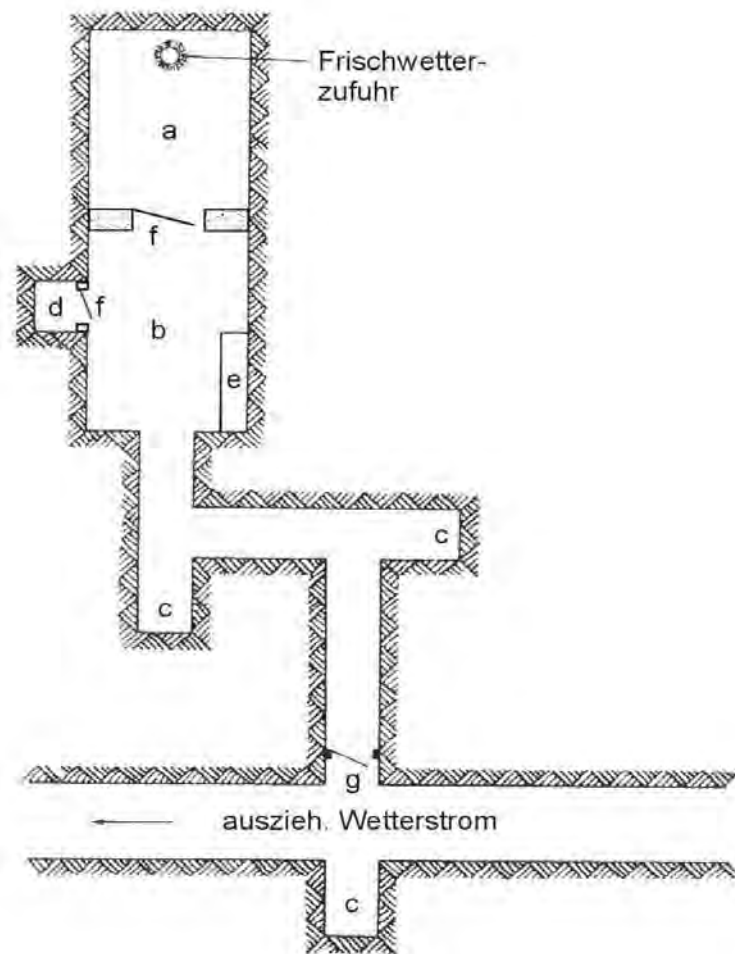
6.1.2. Mehrkammerlager mit Zünderkammer zum Befahren mit Transportfahrzeugen



Zeichenerklärung:

- a Sprengstoffkammer
- b Vorraum
- c Explosionspuffer
- d Zündernische
- e Abstellplatz für Sprengmitteltragebehälter
- f volle Stahltür
- g Stahlgittertür

6.1.3. Einkammerlager

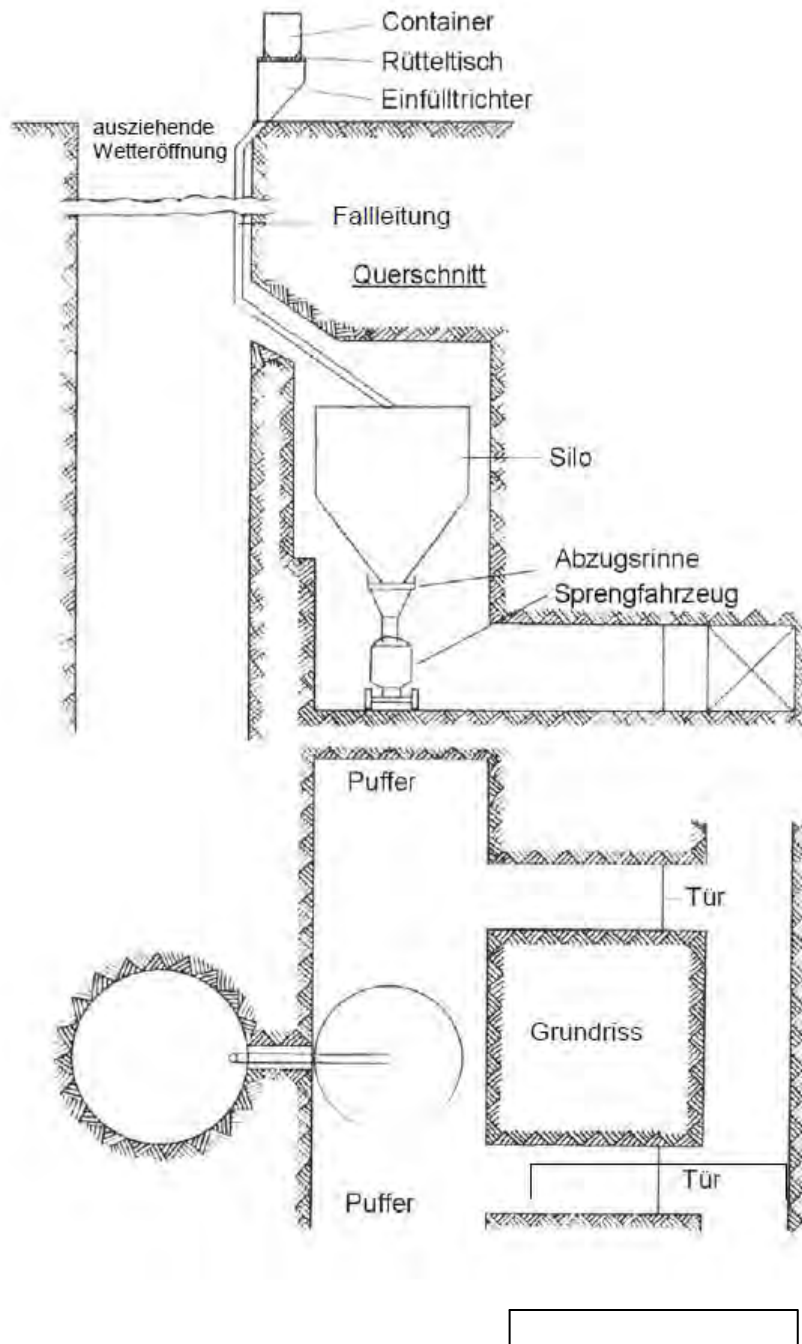


Zeichenerklärung:

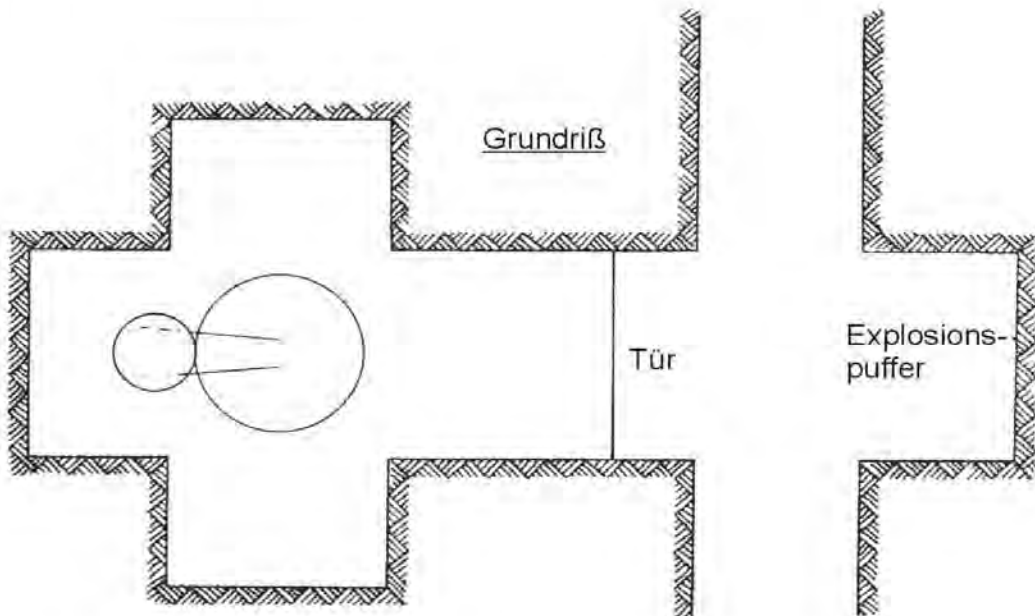
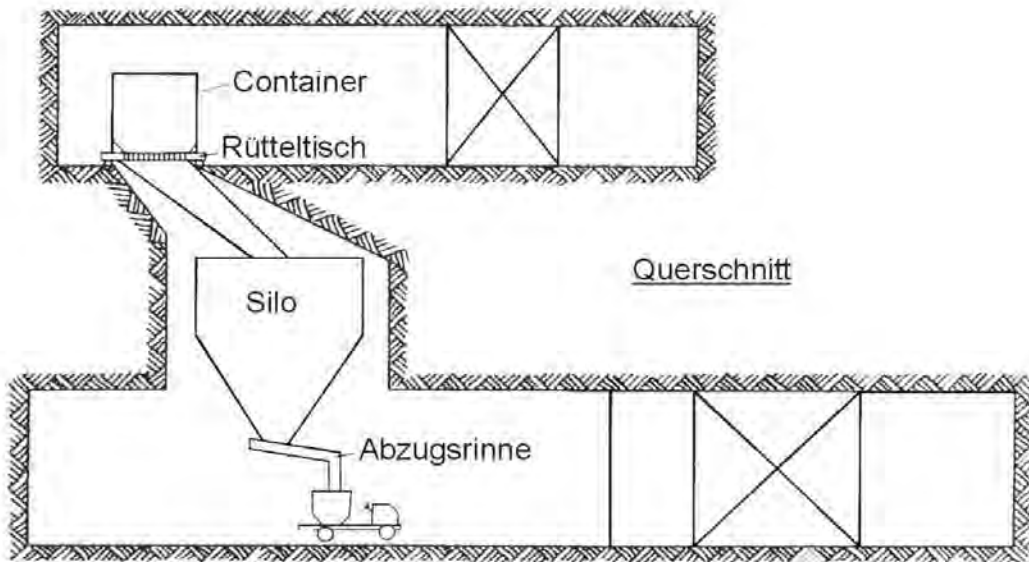
- a Sprengstoffkammer
- b Vorraum
- c Explosionspuffer
- d Zündernische
- e Abstellplatz für Sprengmitteltragebehälter
- f volle Stahltür
- g Stahlgittertür

6.2 Besondere Lagerausführungen

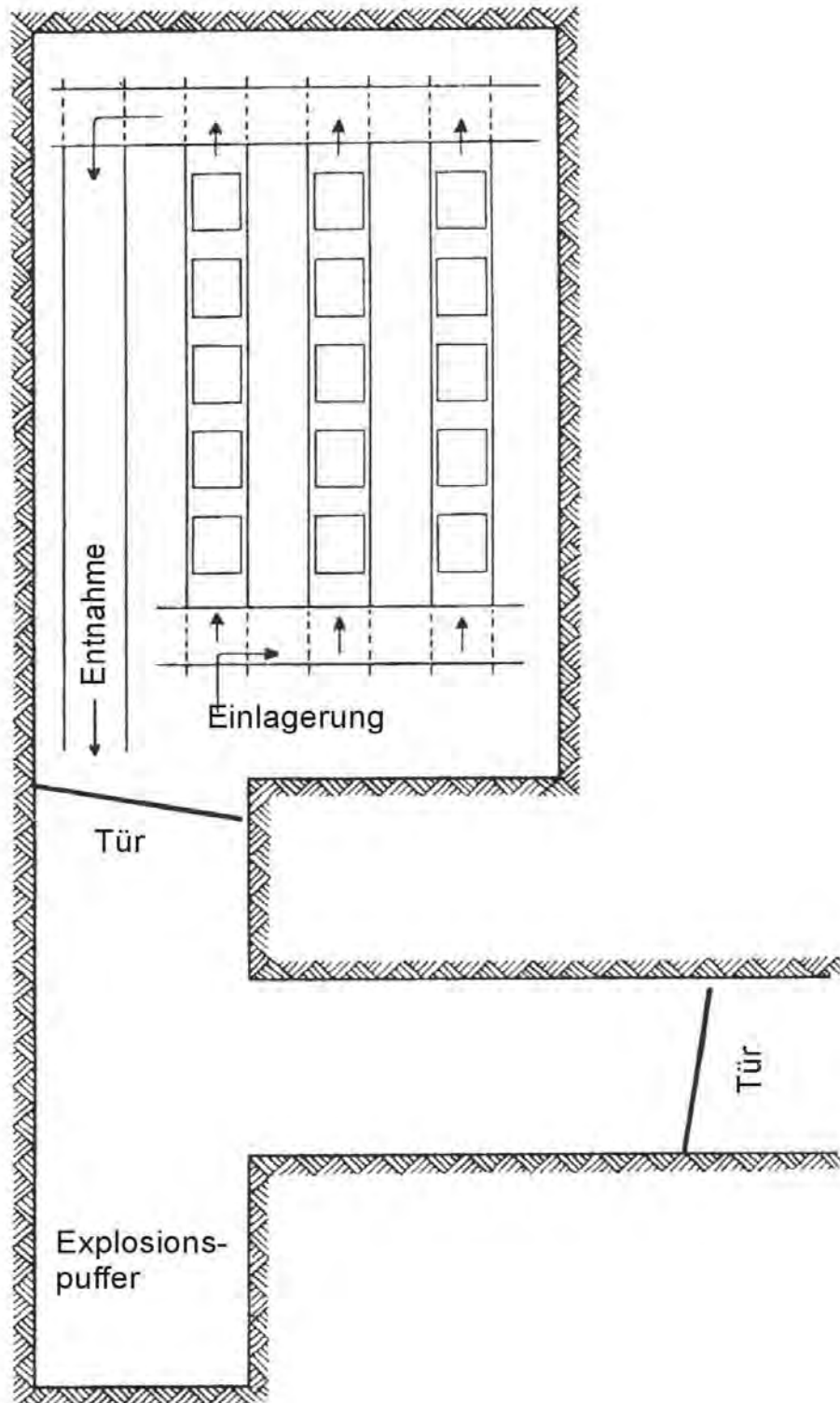
6.2.1 Silolager mit Falleitung



6.2.2. Silolager mit unmittelbarer Beschickung

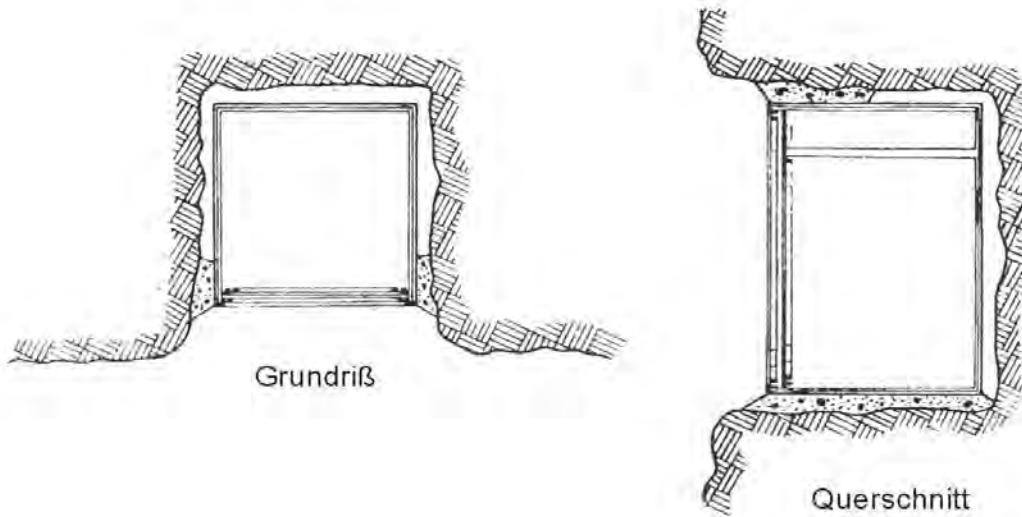


6.2.3. Containerlager



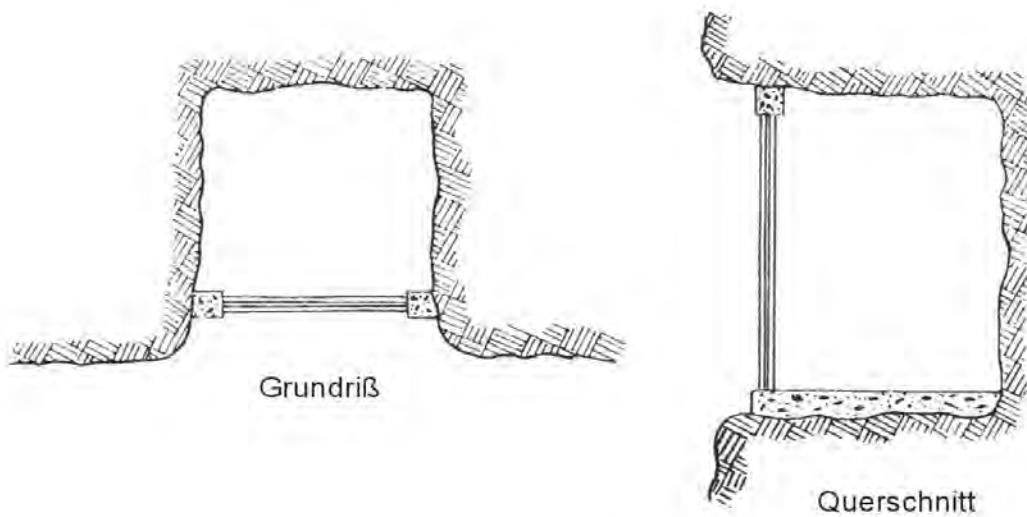
6.3. Nicht betretbare Lager

6.3.1. Nischenlager als Stahlschrank



6.3.2. Nischenlager als Gebirgsnische mit Stahltür

(Beispiel: Ausschließliche Sprengstoff- oder Zünderaufbewahrung)



Anlage 3 des Abschnitts V Lagerrichtlinien untertage

Höchstlagerzeiten für Sprengmittel

(Nr. 6.3.7 des Abschnitts V der Richtlinie)

1 Allgemeines

1.1 Sprengmittel, die aus einem Lager entnommen werden, müssen so beschaffen sein, dass sie bei bestimmungsgemäßer Verwendung ihren Zweck zuverlässig erfüllen. Dazu gehört, dass bei der Lagerung ihre Handhabungssicherheit und Wirksamkeit erhalten bleiben.

Es gelten die Höchstlagerzeiten der Hersteller, höchstens jedoch die, die in der EG-Baumusterprüfbescheinigung festgeschrieben sind, beginnend vom Zeitpunkt der Herstellung. Dies gilt, wenn die dort festgelegten Lagerbedingungen vorliegen.

Die in Sprengmittellagern unter Tage vorkommenden Klimaeinflüsse müssen bei der Bemessung der Höchstlagerzeiten berücksichtigt werden.

1.2 Die unter Nrn. 2.1 bis 2.7 angegebenen Höchstlagerzeiten gehen von dem bei einzelnen Lagern unter Tage nicht auszuschließenden ungünstigen Fall von Temperatur- und Feuchtigkeitseinflüssen aus. Hinsichtlich der Temperaturobergrenzen gilt Nr. 2.2.5 der Richtlinien, hinsichtlich Temperaturuntergrenzen wird bei Lagern unter Tage nicht mit Frostgraden gerechnet.

1.3. Liegen bei einem Lager nachweislich wesentlich günstigere Verhältnisse als nach Nrn. 1.1 oder 1.2 vor und ist mit ihrem Fortbestand langfristig zu rechnen, kann die Bergbehörde in Abstimmung mit dem Hersteller und der BAM (Bundesanstalt für Materialforschung und -prüfung) längere Höchstlagerzeiten zulassen.

Eine Verkürzung der Höchstlagerzeiten wird erforderlich, wenn ungünstigere Lagerbedingungen als nach Nr. 1.2 vorliegen. So können wechselnde Temperatur- und Feuchtigkeitswerte eine Minderung der Stabilität bewirken. Das gilt insbesondere, wenn Sprengstoff nicht in der Versandpackung aufbewahrt wird.

1.4 Soll ein Sprengstoff oder Zündmittel nach Ablauf der zulässigen Höchstlagerzeit weiter verwendet werden, so bedarf dies einer Genehmigung der zuständigen Bergbehörde in Abstimmung mit der Benannten Stelle (z. B. Bundesanstalt für Materialforschung und -prüfung) und dem Hersteller.

2. Grundsätzliche Höchstlagerzeiten

2.1 Lagerzeit 2 Jahre

2.1.1 Feste Salpetersäureester, Nitramine und aromatische Nitroverbindungen sowie im Wesentlichen aus diesen bestehende Gemische in festem bis plastischem Zustand mit zusätzlichen verbrennlichen Komponenten oder ohne diese Komponenten mit Ausnahme der aus delaborierter Munition hergestellten Sprengstoffe

2.1.2 Sprengstoffe für sonstige Zwecke mit Ausnahme derjenigen, die ihrer Zusammensetzung nach den pulverförmigen Sprengstoffen mit Sprengölzusatz entsprechen

2.1.3 Sprengschnüre

2.1.4 Sprengverzögerer und Verzögerungselemente

2.1.5 Sprengzünder

2.2 Lagerzeit 1 Jahr

- 2.2.1 Sprengkapseln
- 2.2.2 Elektrische Anzünder
- 2.2.3 Anzündschnüre

2.3 Lagerzeit 9 Monate

- 2.3.1 Pulverförmige Gesteinssprengstoffe ohne Sprengölzusatz – wasserfest –
- 2.3.2 Druckfeste Gesteinssprengstoffe

2.4 Lagerzeit 6 Monate

- 2.4.1 Gelatinöse Gesteinssprengstoffe
- 2.4.2 Halbgelatinöse Gesteinssprengstoffe
- 2.4.3 Pulverförmige Gesteinssprengstoffe mit Sprengölzusatz
- 2.4.4 Pulverförmige Gesteinssprengstoffe ohne Sprengölzusatz
- 2.4.5 Pulverförmige Sprengstoffe ohne Sprengölzusatz mit ausschließlich nicht explosionsgefährlichen, verbrennlichen Anteilen
- 2.4.6 Patronierte Sprengschlämme und Emulsionssprengstoffe
- 2.4.7 Sprengstoffe für sonstige Zwecke, die nach ihrer Zusammensetzung den pulverförmigen Sprengstoffen mit Sprengölzusatz entsprechen
- 2.4.8 Pulversprengstoffe

2.5 Lagerzeit 12 Wochen

- 2.5.1 Gelatinöse Wettersprengstoffe
- 2.5.2 Wettersprengschlämme
- 2.5.3 Emulsions – Wettersprengstoffe
- 2.5.4 Wettersprengschnüre

2.6 Lagerzeit 10 Wochen

- 2.6.1 Nichtgelatinöse Wettersprengstoffe

2.7 Lagerzeit 4 Wochen

- 2.7.1 Feste Salpetersäureester, Nitramine und aromatische Nitroverbindungen sowie im Wesentlichen aus diesen bestehende Gemische in festem bis plastischem Zustand mit zusätzlichen verbrennlichen Komponenten oder ohne diese Komponenten, soweit sie aus delaborierter Munition hergestellt sind

Anlage 4 der Lagerrichtlinien untertage

Gesicherte Abstellrichtungen (GAE) und Gesicherte Abstellräume (GAR)

1. Allgemeines

Voraussetzung für das Betreiben von Gesicherten Abstellrichtungen und Gesicherten Abstellräumen ist das Beziehen von Sprengstoffen und Zündmitteln aus dem betrieblichen Sprengmittellager.

Gesicherte Abstellrichtungen dürfen nur in Seitenstrecken, Blindörter und dergleichen errichtet werden, in denen sie von betrieblichen Vorgängen unbeeinflusst sind. Sprengmittel dürfen in den GAE nur vorübergehend abgestellt werden.

Sofern Sprengstoffe und Zündmittel gemeinsam abgestellt werden, muss für die Zündmittel ein besonderes Fach vorhanden sein.

Gesicherte Abstellräume dienen dem gesicherten Abstellen von Sprengstoffen und Zündmitteln sowie von Fahrzeugen, in deren Behältern sich Sprengstoffe oder Zündmittel befinden. Sie sind in Grubenbauen außerhalb des Einflussbereiches anderer betrieblicher Vorgänge zu errichten. Die Zugänge zu den GAR müssen gegen unbefugten Zutritt zuverlässig gesichert sein.

Die GAR und die GAE sind unter Beachtung brandschutztechnischer und wettertechnischer Belange zu errichten und zu betreiben.

2. Anforderungen

Gesicherte Abstellrichtungen können als Behälter oder Nischen ausgebildet sein.

2.1. Mengen

Die maximalen Mengen sind nach Tabelle 1 festzulegen.

Tabelle 1

Art der GAE	maximale Menge	
	Sprengstoff in kg	Zündmittel in Stück
Nische	300	1.000
	0	2.000
Behälter mit Barriere zu anderen GAE	300	1.000
	0	2.000

2.2 Standort und Sicherheitsabstände

2.2.1 Als Standorte für GAE sind solche Stellen des Grubenfeldes auszuwählen, die durch Firstfall nicht gefährdet sind und bei Förder- und Transportbetrieb die ordnungsgemäße Nutzung der GAE ermöglichen.

2.2.2 Zwischen GAE und zu schützenden Objekten, Kreuzungen oder Abzweigungen von Grubenbauen, ausgenommen Vortriebs- und Gewinnungsrörter, sind mindestens Sicherheitsabstände nach Tabelle 2 erforderlich. Sicherheitsabstände zu Vortriebs- und Gewinnungsrörtern müssen so groß sein, dass die GAE nicht durch dort ausgeführte Spreng- und Gewinnungsarbeiten gefährdet werden.

Tabelle 2

Art und Anordnung von GAE bezogen auf zu schützende Objekte, Streckenkreuzungen und -abzweigungen	Sicherheitsabstand bei Sprengstoffmengen	
	bis 150 kg in m	bis 300 kg in m
GAE als Nische oder als in Streckenstumpf oder in Nische stehender Behälter zu den zu schützenden Objekten	75	100
GAE zu Kreuzungen und Abzweigungen anderer Grubenbaue (a_k)	5	5

2.2.3 Ist zwischen der GAE und den zu schützenden Objekten ein rechtwinkliger Streckenabzweig oder Streckenknicke vorhanden und befindet sich die GAE mindestens 10 m davon entfernt, dann ist eine Verringerung des Sicherheitsabstandes nach Zeile 1 der Tabelle 2 um 50 % zulässig. Für jeden weiteren rechtwinkligen Streckenabzweig oder Streckenknicke ist eine Verringerung des Sicherheitsabstandes um 30 % zulässig.

2.3 Anordnung und Bauweise der Barrieren

2.3.1 GAE sind nach den Beispielen Bild 1 nebeneinander und so anzuordnen, dass sie durch dazwischenliegende Pfeiler, Barrieren oder Sicherheitsabstände nach Tabelle 3 gegen eine Detonationsübertragung gesichert sind. Bei GAE mit verschiedenen Mengen gelten jeweils die Festlegungen für die größte Menge.

Tabelle 3 Mindestabstände (s. Bild 1)

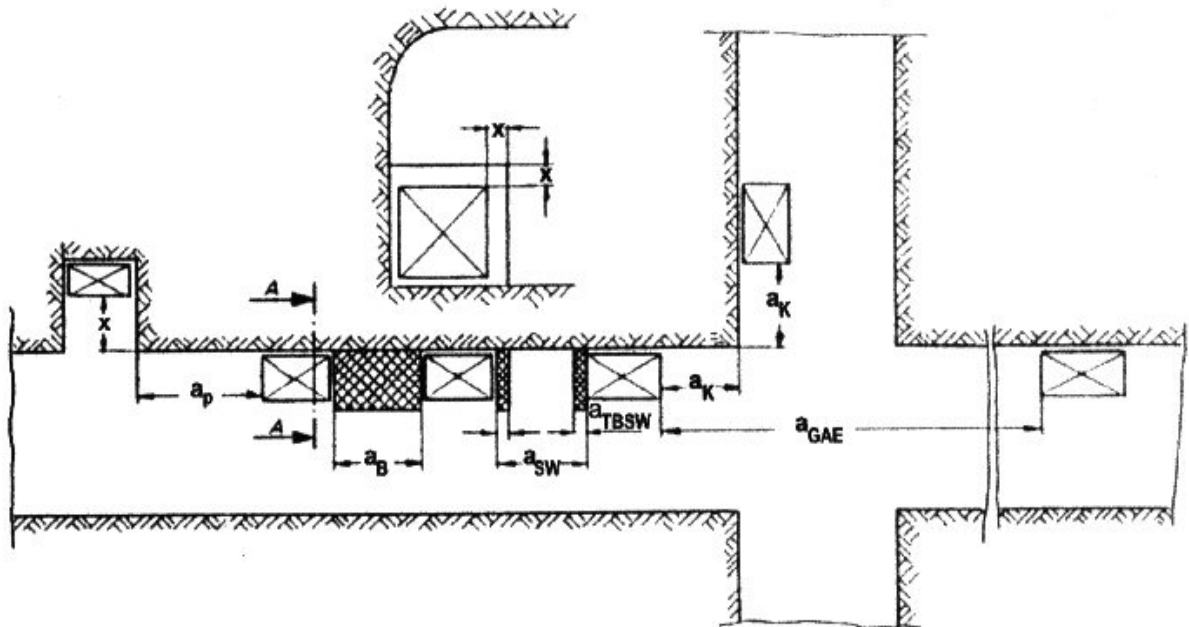
Maßnahme gegen eine Detonationsübertragung		Mindestabstände bei Mengen	
		bis 150 kg in m	bis 300 kg in m
Pfeilerdicke a_p zwischen Nischen		2,0	2,0
Barrierendicke a_B zwischen Behältern		2,0	2,5
Barrierendicke a_{SW} in Sandwichbauweise (a_{TBSW} + Luftabstand + a_{TBSW})		0,3 Barriere 2,0 Luftabstand 0,3 Barriere	nicht zulässig
Abstand a_{GAE} von Behältern untereinander	ohne Barriere, gerade Strecke	75	100
Abstand a_k von Behältern untereinander	ohne Barriere, über rechtwinkligen Streckenknicke bzw. -abzweig	2 x 5,0	2 x 5,0

2.3.2 Barrierenmaterial muss feinkörnig sein und darf Metallteile nicht enthalten. Die Verwendung von Rohaufwerk des Kali- und Steinsalzbergbaus ist zulässig. Material für die Barrierenbegrenzung darf nicht Metallsplinter bilden. Die Barrieren bzw. Nischen müssen die Behälter um mindestens 0,2 m überragen (s. Bild 1; $X \geq 0,2$ m).

Teilbarrieren bei Barrieren in Sandwichbauweise dürfen aus Mauerwerk oder ähnlichem Material bestehen.

2.3.3 GAE sind gut erreichbar anzuordnen und in Anlehnung an die Bilder 2 bis 4 auszuführen. Mehrausbruch zwischen Gebirge und Türrahmen ist durch Mauerwerk auszufüllen.

Bild 1 Aufstellungsvarianten GAE



- X Überragen der Barriere bzw. Nische über GAE-Behälter
- a_p Pfeilerdicke zwischen GAE
- a_B Barrierendicke zwischen GAE
- a_{SW} Sandwichbarrierendicke zwischen GAE
- a_{TBSW} Teilbarrierendicke bei Barrieren in Sandwichbauweise
- a_K Abstand GAE zu Kreuzungen und Abzweigungen
- a_{GAE} Abstand GAE zu anderem GAE (gerade Strecke, ohne Barriere)

2.4 Sicherung, Brandschutz

2.4.1 GAE sind durch Türen oder Deckel nach den Bildern 2 bis 4 zu sichern, die fest mit dem Gebirge der Abschlussmauer oder mit dem Behälter verbunden sind. Die Türen oder Deckel der GAE müssen mit mindestens einem Sicherheitsschloss gemäß Nr. 3 der Anlage 2 ausgerüstet sein.

2.4.2 Die Kennzeichnung der GAE ist entsprechend Nr. 5.4 der Richtlinien vorzunehmen.

2.4.3 Im Bereich der GAE sind Feuerlöscheinrichtungen geeigneter Bauart und ausreichender Anzahl vorzuhalten.

3. Ausrüstung von GAE

3.1 Türen und Deckel müssen aus mindestens 3 mm Stahlblech bestehen, einen Anschlag haben und so angebracht sein, dass sie sich in geschlossenem Zustand nicht herausheben oder aus ihrer Befestigung lösen lassen.

3.2 Die Behälterwände müssen aus mindestens 3 mm dickem Stahlblech bestehen.

3.3 Einbauten müssen aus nichtbrennbarem oder mindestens schwer entflammbarem Material gefertigt sein.

3.4 Das Zünderfach innerhalb der GAE muss folgende Anforderungen erfüllen:

- mindestens 10 mm Stahlblechwandung
- mindestens 12 mm Auskleidung aus dämpfendem Material wie z. B. Förderbandgummi.

3.5 GAE sind mit einer laufenden betrieblichen Nummerierung zu versehen. Die Nummern sind auf der Außenseite der Türen bzw. Deckel anzubringen. Die Standorte und Nummern der GAE sind im Alarm-/Havarieplan anzugeben.

4. Betrieb von GAE

4.1 In GAE dürfen nur zur Verwendung ausgegebene Sprengmittel gesichert abgestellt werden. Die maximal zulässigen Mengen sind in dauerhafter Beschriftung auf den Innenseiten der Türen bzw. Deckel anzugeben. Die gesicherte Abstellung darf 30 Tage nicht überschreiten. In begründeten Fällen kann mit Zustimmung der zuständigen Bergbehörde die Frist verlängert werden.

4.2 Sprengmittel dürfen durch mechanische, thermische, chemische und elektrische Einflüsse nicht beschädigt, verändert oder zur Detonation gebracht werden können.

4.3 Sprengstoffe und Zündmittel sind so voneinander zu trennen, dass bei einer Detonation der Zündmittel der Sprengstoff nicht zur Detonation kommt.

4.4 Bei der gleichzeitigen Nutzung von GAE durch mehrere Sprengberechtigte sind innerhalb der GAE mit Sicherheitsschlössern versehene Transportbehälter zulässig, wenn ein gesichertes Abstellen nach 3.3. gewährleistet ist.

4.5 Zünderdrähte müssen auf ihrer ganzen Länge isoliert oder kurzgeschlossen sein.

4.6 GAE, die Sprengmittel enthalten, sind mindestens wöchentlich durch eine verantwortliche Person zu prüfen. Das Ergebnis der Prüfung ist schriftlich festzuhalten.

4.7 Sprengzubehör darf in GAE abgestellt werden, jedoch nicht im Zünderfach.

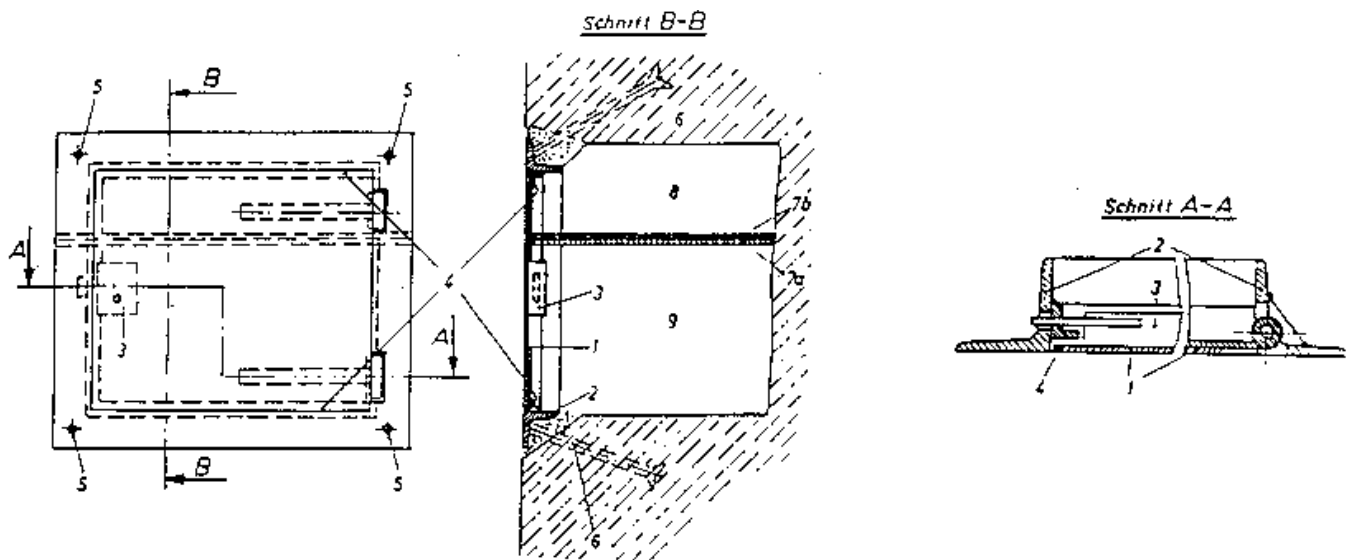
4.8 Der Umgang mit den Schlüsseln der GAE ist in einer Schlüsselordnung zu regeln.

4.9 Für den Einsatz von GAE ist neben dem Sprengstoffverzeichnis des Sprengmittellagers ein gesondertes Verzeichnis in Anlehnung an § 16 SprengG in Verbindung mit §§ 41 und 42 1. SprengV zu führen. Jede Entnahme/Rücknahme von Sprengstoffen und Zündern aus der bzw. in die GAE ist im o. g. Verzeichnis nachzuweisen.

5. Beispiele für GAE

Bild 2

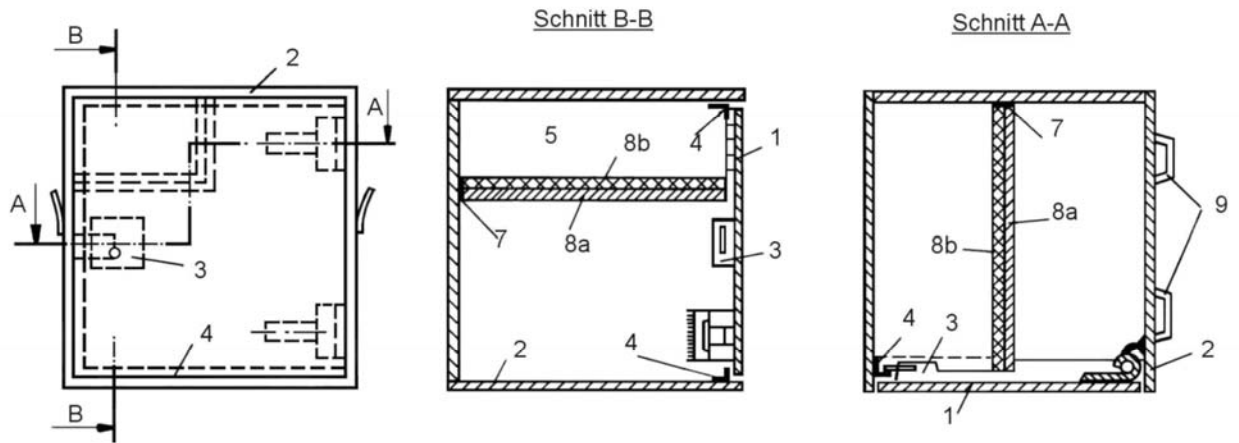
Beispiel für die Tür einer GAE als Nische



- 1 = Tür
- 2 = Türrahmen
- 3 = Sicherheitsschloss
- 4 = Innenanschlag
- 5 = Löcher für Verankerung
- 6 = Verankerung mit Gebirge
- 7a = Trennwand, Stahl
- 7b = Trennwandverstärker, Gummi
- 8 = Abteil für Zündmittel
- 9 = Abteil für Sprengstoff

Bild 3

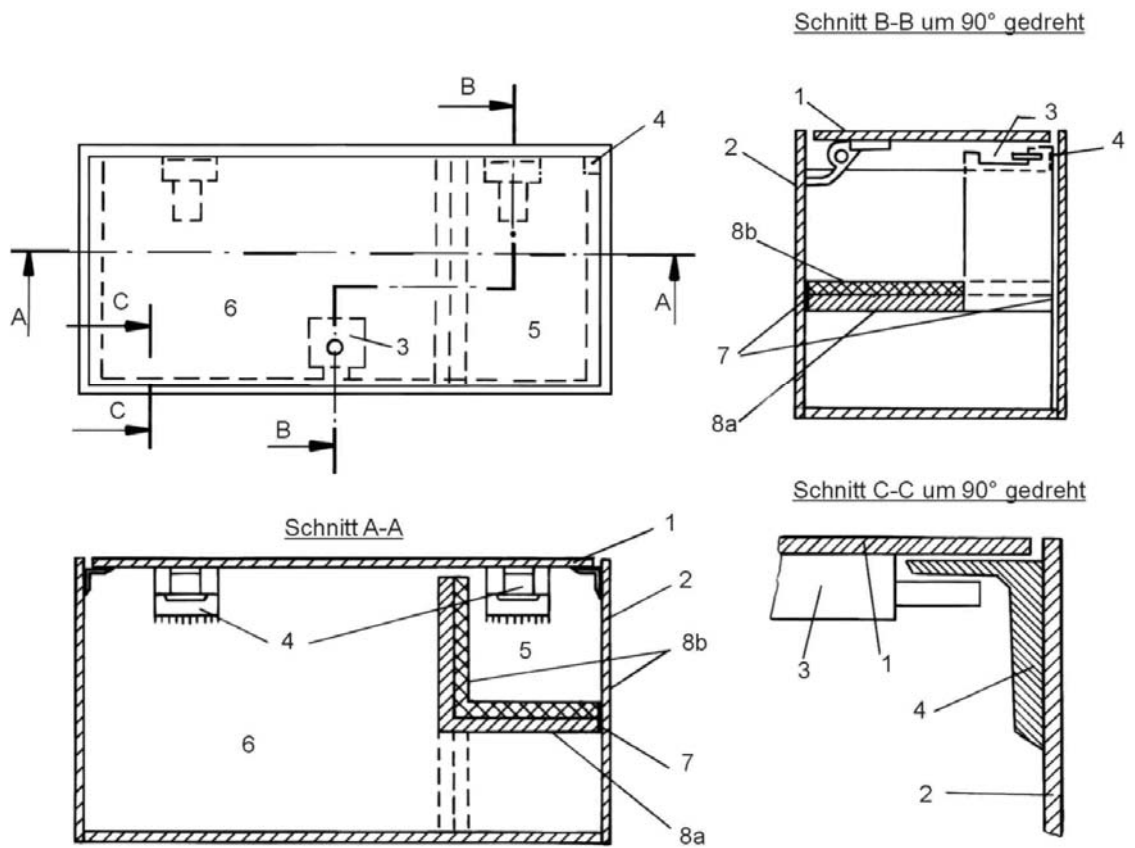
Beispiel für GAE mit Seitentür



- 1 Tür
- 2 Behälterwand
- 3 Sicherheitsschloss
- 4 Innenanschlag
- 5 Fach für Zündmittel; Fach kann auch über gesamte Behälterbreite gehen oder es kann ein zweites Fach in gleicher Ausführung daneben oder darunter angeordnet werden.
- 6 Fach für Sprengstoff
- 7 Schweißnaht Behälter- Trennwand
- 8a Trennwand, Stahl
- 8b Trennwandverstärker, Gummi
- 9 Transportgriffe bzw. -ösen

Bild 4

Beispiel für GAE mit Deckel



- 1 Deckel
- 2 Behälterwand
- 3 Sicherheitsschloss
- 4 Innenanschlag
- 5 Fach für Zündmittel, kann auch bis zum Behälterboden durchgehen
- 6 Fach für Sprengstoff
- 7 Schweißnaht Behälter-Trennwand
- 8a Trennwand, Stahl
- 8b Trennwandverstärkung, Gummi

Abschnitt VI Kennzeichnung und Rückverfolgung von Explosivstoffen (sog. Kennzeichnungsrichtlinie)

Inhaltsverzeichnis

1 Nachweisführung

Seite 92

Abschnitt V: Kennzeichnung und Rückverfolgung von Explosivstoffen

1. Nachweisführung

Mit der Ausgabe aus dem Lager an eine zur Verwendung berechtigte verantwortliche Person nach § 19 SprengG (i. d. R. letzter Besitzer der Explosivstoffe vor der Sprengung) wird die eindeutige Kennzeichnung nach § 14 (1) Nr. 5 der 1. SprengV jedes einzelnen ausgegebenen Explosivstoffes im Verzeichnis nach § 16 SprengG i.V.m. § 42 (1) der 1. SprengV dieser Person (Empfänger) zugeordnet. Damit ist die Nachweisführung zur Rückverfolgung der Sprengstoffe und Zündmittel i. S. der Richtlinie 2008/43/EG sichergestellt.